

SERIE PEV**VÁLVULA DE EXPANSIÓN POR PULSOS**

Las válvulas de expansión por pulsos de la serie PEV están especialmente diseñadas para su uso en sistemas de refrigeración, para controlar con precisión el caudal de refrigerante en el evaporador.

Debido a su estructura de válvula solenoide, el caudal se regula mediante el control de la amplitud del pulso PWM (tiempo entre el encendido/apagado).

CARACTERÍSTICAS

- DISEÑO DE 90 BAR PARA REFRIGERANTE R744
- PUEDEN ALCANZARSE VALORES DE KV INFERIORES (PEVO ES DE SOLO 0,003 M3/H)
- ESTRUCTURA DE VÁLVULA SOLENOIDE, CON FUNCIÓN DE CIERRE EN CASO DE CORTE REPENTINO DE LA ALIMENTACIÓN ELÉCTRICA
- EL CUERPO DE LA VÁLVULA SE PUEDE DESMONTAR Y EL FILTRO INCORPORADO SE PUEDE SUSTITUIR PARA FACILITAR LA LIMPIEZA Y EL MANTENIMIENTO

ESPECIFICACIONES GENERALES

- Aplicable a todos los refrigerantes HFC, HFC y HFO comunes, como R134a, R404A, R407A/F, R407C, R407H, R410A, R448A, R449A, R449B, R450A, R452A, R513A, R507A y R744 (Co2), no aplicable para R22
- Temperatura del medio TS mín./máx.: -60°C a +70°C (Lado de salida de la válvula)
- Temperatura ambiente mín./máx.: -40°C a +55°C
- Presión de trabajo máx: 90 bar
- OPD mín.: 0 bar
- Declaración PED EN60335-2-xx para refrigerantes inflamables para PEV EN60335-2-xx para refrigerante inflamable disponible próximamente para PEV-S



PARÁMETROS ELÉCTRICOS

- Periodo recomendado de duración del ciclo: 6 segundos
- Rango de regulación (rango de capacidad): 10 %-100 %
- Rango de tensión: -15 %-10 %
- Clase de aislamiento de la bobina: F
- Clase de protección: IP 67

CARACTERÍSTICAS GENERALES

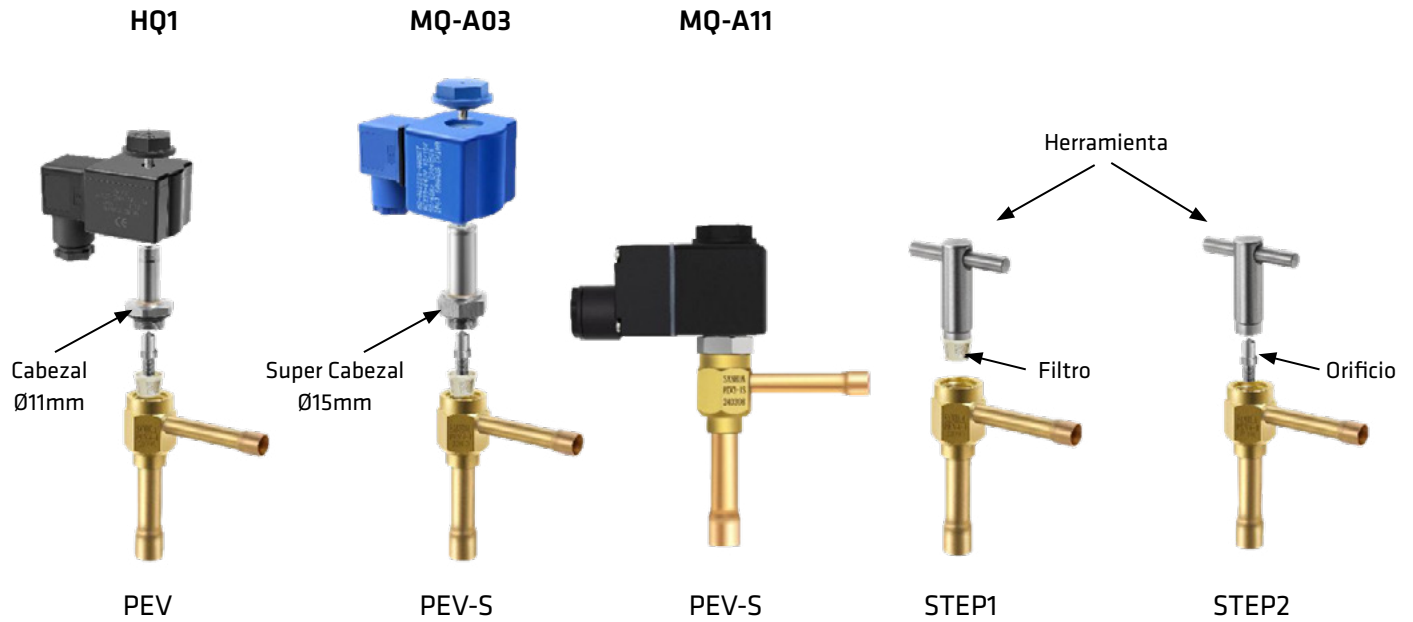
Modelo	Código U11 Pack múltiple	kV m3/h	MWP [Bar]	MOPD [Bar]	Dimensiones		Peso (g)			
				estado líquido	Øe entrada	Ød salida				
PEV0-1	10386000502	0.003	90	35	3/8	1/2	185			
PEV0-2	10386001602					12mm				
PEV1-1	10386000402	3/8				1/2				
PEV1-2	10386001502					12mm				
PEV2-1	10386000702	3/8				1/2				
PEV2-2	10386001402					12mm				
PEV3-1	10386000102	0.016			30	3/8		1/2		
PEV3-1S	10386002402							10mm	12mm	
PEV3-2	10386001202								10mm	12mm
PEV3-2S	10386002502					12mm				
PEV3.5-1	10386000802					0.035		35		3/8
PEV3.5-1S	10386002202								10mm	
PEV3.5-2	10386001302	10mm		12mm						
PEV3.5-2S	10386002302			12mm						
PEV4-1	10386000302			0.046	30		3/8		1/2	
PEV4-1S	10386002602	10mm							12mm	
PEV4-2	10386001102					10mm		12mm		
PEV4-2S	10386002702						12mm			
PEV5-1	10386000602	0.064					25	3/8	1/2	
PEV5-1S	10386002802					10mm			12mm	
PEV5-2	10386001002			10mm	12mm					
PEV5-2S	10386002902				12mm					
PEV6-1	10386000202				0.114	18		3/8	1/2	
PEV6-1S	10386002102			10mm					12mm	
PEV6-2	10386000902	10mm	12mm							
PEV6-2S	10386003002		12mm							

¹⁾MOPD at rated voltage

VÁLVULA DE EXPANSIÓN POR PULSOS



PEVX-YS=CON CABEZAL DE POTENCIA SUPERIOR + BOBINA DE POTENCIA SUPERIOR PARA INCREMENTAR MOPD



La PEV puede equiparse con una bobina de mayor potencia y alcanzar un mayor MOPD cambiando el cabezal



CAPACIDAD

Condición 1: Tc/Te/Sc/SH: 45°C/-10°C/2K/6K 0°C/-20°C/2K/6K para R744

El filtro y el orificio se pueden cambiar y realizar mantenimiento con las herramientas de Sanhua

Modelo	Capacidad máxima de refrigeración [kW]							
	R134a	R404A	R407F	R448A	R449A	R450A	R452A	R513A
PEV0	0.26	0.23	0.36	0.32	0.32	0.22	0.24	0.21
PEV1	0.75	0.66	1.06	0.95	0.93	0.65	0.69	0.62
PEV2	1.32	1.16	1.86	1.66	1.63	1.15	1.22	1.08
PEV3	2.34	2.06	3.30	2.94	2.88	2.04	2.16	1.92
PEV3.5	2.96	2.61	4.18	3.73	3.66	2.58	2.74	2.44
PEV4	3.91	3.44	5.52	4.92	4.83	3.41	3.61	3.22
PEV5	5.44	4.80	7.69	6.86	6.72	4.74	5.03	4.48
PEV6	9.33	8.22	13.18	11.75	11.52	8.13	8.62	7.68

Modelo	Capacidad máxima de refrigeración [kW]							
	R454B	R454C	R455A	R1234yf	R1234ze	R290	R410A	R744
PEV0	0.46	0.28	0.30	0.18	0.20	0.35	0.40	0.54
PEV1	1.34	0.81	0.88	0.53	0.58	1.01	1.15	1.57
PEV2	2.36	1.43	1.55	0.92	1.02	1.76	2.02	2.75
PEV3	4.18	2.53	2.75	1.64	1.80	3.13	3.58	4.88
PEV3.5	5.30	3.20	3.48	2.08	2.29	3.96	4.54	6.18
PEV4	6.99	4.23	4.59	2.74	3.02	5.23	6.00	8.16
PEV5	9.74	5.89	6.40	3.82	4.21	7.29	8.35	11.36
PEV6	16.69	10.09	10.97	6.54	7.21	12.49	14.31	19.48

VÁLVULA DE EXPANSIÓN POR PULSOS



Condición 2: Tc/Te/Sc/SH: 45°C/-35°C/2K/6K
-10°C/-40°C/2K/6K para R744

Modelo	Capacidad máxima de refrigeración [kW]							
	R134a	R404A	R407F	R448A	R449A	R450A	R452A	R513A
PEV0	0.24	0.21	0.35	0.31	0.30	0.21	0.22	0.19
PEV1	0.71	0.61	1.02	0.90	0.88	0.60	0.63	0.57
PEV2	1.24	1.07	1.80	1.58	1.55	1.06	1.11	1.00
PEV3	2.20	1.90	3.18	2.80	2.74	1.87	1.97	1.76
PEV3.5	2.79	2.40	4.04	3.55	3.47	2.37	2.50	2.24
PEV4	3.68	3.17	5.33	4.69	4.58	3.13	3.30	2.95
PEV5	5.12	4.42	7.42	6.53	6.38	4.36	4.60	4.11
PEV6	8.78	7.58	12.71	11.19	10.94	7.47	7.88	7.05

Modelo	Capacidad máxima de refrigeración [kW]							
	R454B	R454C	R455A	R1234yf	R1234ze	R290	R410A	R744
PEV0	0.47	0.26	0.28	0.16	0.18	0.33	0.40	0.62
PEV1	1.35	0.75	0.81	0.47	0.53	0.96	1.15	1.81
PEV2	2.38	1.32	1.43	0.82	0.93	1.69	2.02	3.17
PEV3	4.21	2.33	2.53	1.46	1.64	2.99	3.58	5.63
PEV3.5	5.34	2.96	3.21	1.85	2.08	3.80	4.54	7.13
PEV4	7.05	3.90	4.24	2.44	2.75	5.01	5.99	9.41
PEV5	9.82	5.44	5.91	3.40	3.82	6.98	8.35	13.11
PEV6	16.83	9.32	10.12	5.83	6.56	11.96	14.30	22.47



MODELO DE BOBINA

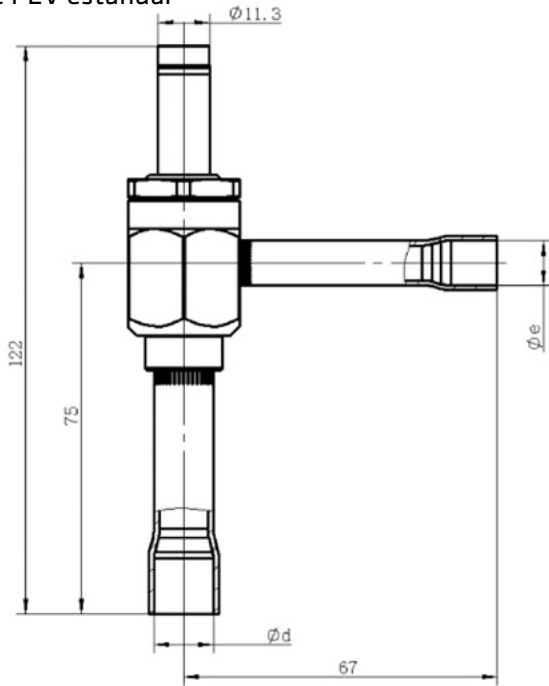
Modelo	Código U11 Pack múltiple	Tensión nominal	Frecuencia	Potencia	Clase de aislamiento	Protección de entrada	Peso (g)	Certification	
HQ1F11	10780001202	AC220~230V	50HZ	7W	F	IP 67	185.9	TUV / UL	
HQ1D17	10780001302	AC120V	50HZ	6W				TUV / UL	
HQ1D80	10780001602	AC120V	60Hz	6w				TUV / UL	
HQ1K17	10780001402	AC24V	50HZ	6W				TUV / UL	
HQ1K80	10780001502	AC24V	60Hz	6w				TUV / UL	
MQ-A0322F-007001	10820030702	AC220-230V	50Hz	13.5W		IP 65	220	TUV	
MQ-A0322F-007002	10820030602	AC220-230V	60Hz	16.5W			210	TUV	
MQ-A0322F-007003	10820030502	AC220-230V	60HZ	16.5W			211	UL	
MQ-A03024-007001	10820030402	AC24V	50Hz	13.5W			225	TUV	
MQ-A1122F-007001	10820030302	AC220-230V	50Hz	13.5W			IP 67	260	TUV
MQ-A1122F-007002	10820030202	AC220-230V	60Hz	16.5W				260	TUV
MQ-A1122F-007003	10820030102	AC220-230V	60Hz	16.5W				225	UL
MQ-A11024-007001	10820030002	AC24V	50Hz	13.5W				225	TUV



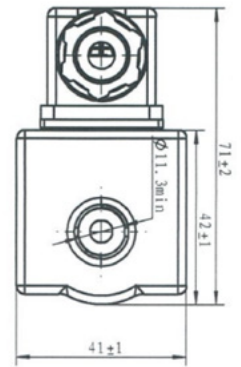
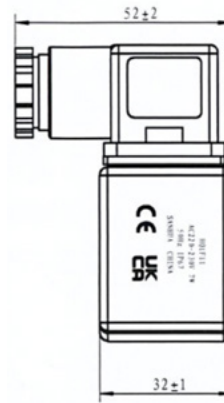
DIMENSIONS

(unidades en mm)

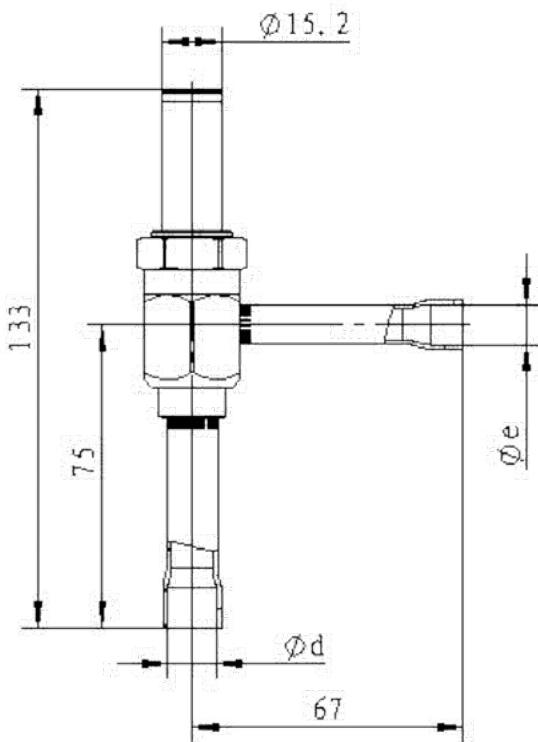
Serie PEV estándar



Bobina HQ1

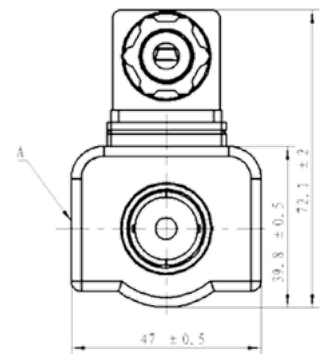
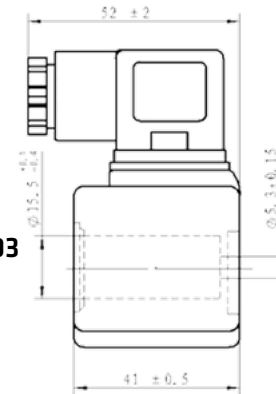


Super Cabezal

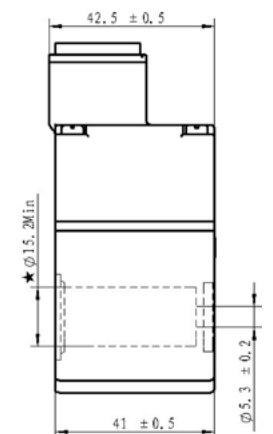
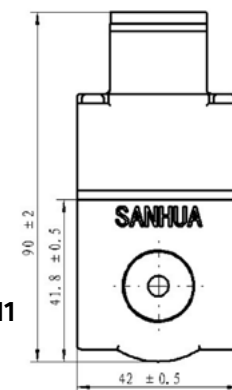


PEV-S series

Bobina MQ-A03



Bobina MQ-A11





REPUESTOS

Modelo	PEV-K01	PEV-K02	PEV-K03	PEV-K04	PEV-K05	PEV-K06
Código U11	20386002302	20386002402	20386002702	20386002502	20386002602	20386004702
Imagen						

ACCESORIOS

Producto	Descripción	Código U11
Comprobador de electroválvulas	Imán permanente para PEV (para instalación y pruebas)	10108000102

