

calefacción ecológica

BIOMASA



ferroli



la naturaleza en casa

Septiembre 2018

www.ferroli.com

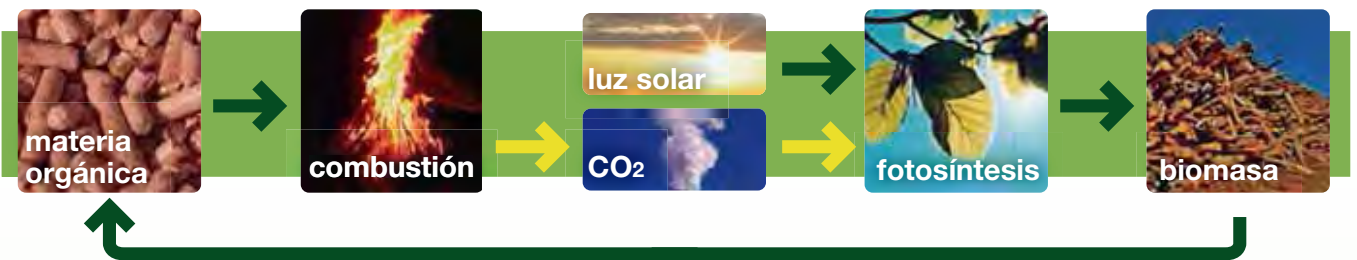
ferroli

¿SABES QUÉ ES LA BIOMASA?

Se trata de una **fuentes de energía renovable** procedente de la naturaleza. Uno de sus principales usos es la generación de **calor** a través de sistemas de calefacción.

La **biomasa** te asegura el **máximo confort en tu hogar** y te permite aprovechar todas sus **ventajas**:

CICLO BIOMASA



¿SABES QUÉ ES EL PELLETT?

La **leña** y el **pellet** son los tipos de **biomasa** más frecuentes y extendidos en los sistemas de calefacción domésticos. La **leña** no necesita presentación y su abundancia hace de ella uno de los combustibles más antiguos de la humanidad. Si bien la dificultad de transporte hace, en ocasiones, incómoda su utilización. También la variabilidad que presenta en factores como la humedad implica que su rendimiento no sea siempre constante.

El **pellet**, por el contrario, es la **opción mejor** a la hora de seleccionar una **energía de biomasa** para nuestro hogar. Son **pequeños cilindros de madera prensada** con una serie de ventajas adicionales además de las ya comentadas.



FÁCIL TRANSPORTE, ALMACENAMIENTO Y SUMINISTRO

EFICACIA GARANTIZADA

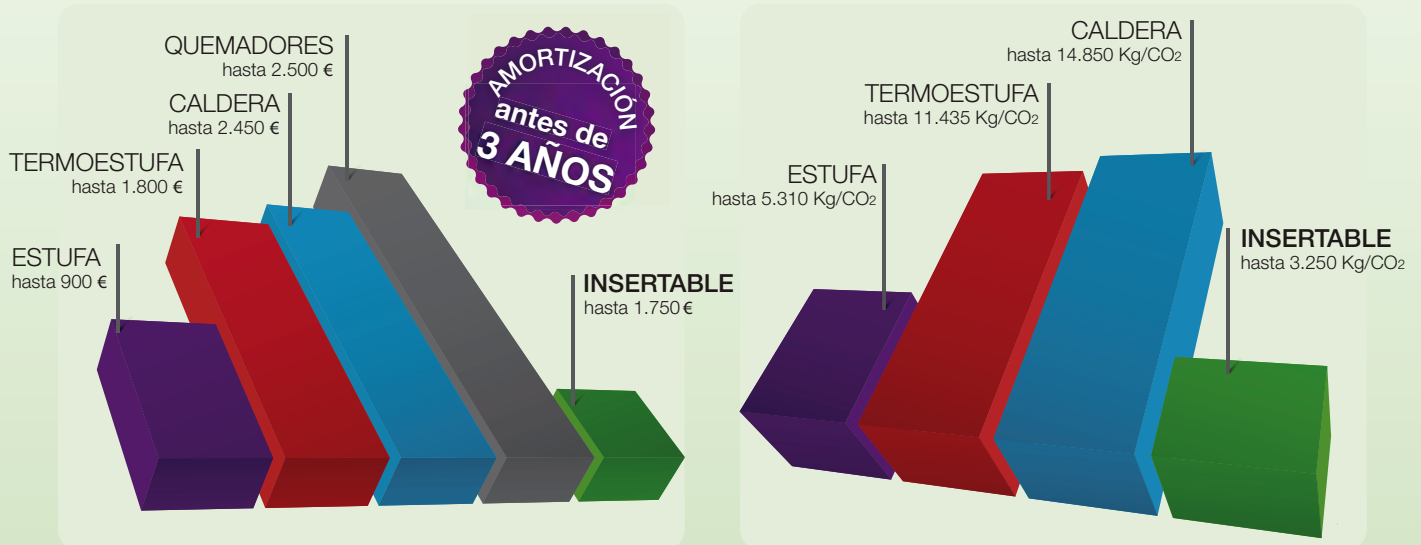
RENTABILIDAD DE USO

ATENCIÓN: NO TODOS LOS PELLETS SON IGUALES



AHORRO MEDIO DE COMBUSTIBLE / AÑO FRENTE A OTROS SISTEMAS DE CALEFACCIÓN

DISMINUCIÓN MEDIA DE EMISIONES CO₂/AÑO FRENTE A OTROS SISTEMAS DE CALEFACCIÓN



Estufas de PELLETS

Las estufas de pellet de Ferrol, gracias a su cuidada y elegante estética, su diseño vanguardista y sus acabados en acero y mayólica, son capaces de integrarse en cualquier tipo de ambiente, ayudando a decorar la estancia en la que se instalan, aportando una pincelada de estilo y buen gusto al espacio.

La utilización de pellet como combustible las hace ser una alternativa cómoda, sencilla y económica para calefactar el ambiente en estancias diáfanas de hasta 102 m².

Ferrol pone a disposición del usuario 9 modelos de 6 a 13 kW de potencia, incluyendo el modelo Diadema que permite la canalización del aire caliente a varias estancias a la vez.



ACCESORIO DE CONTROL Y GESTIÓN WIFI

Las estufas, termoestufas y la caldera Naturfire HR pueden ser controladas mediante el módulo WiFi que, conectado a las mismas mediante el cable de conexión facilitado, puede gestionarse desde cualquier dispositivo en el que se haya descargado la aplicación correspondiente.

¿Qué funciones se pueden controlar via WiFi?

- Encendido y apagado
- Programación diaria/semanal
- Visualización de los estados de funcionamiento
- Regulación de las temperaturas de consigna:
 - Temperatura ambiente en estufas y termoestufas
 - Temperatura de ida de calefacción en termoestufas y calderas Naturfire HR
- Ajuste de potencia
- Ajuste de ventilación en estufas



PANEL DE CONTROL DIGITAL INTEGRADO



LIRA PLUS



 **A+** ESCALA G - A+

POTENCIA
6,33kW

ESTANCIAS HASTA
55m²

mando a distancia incluido
MÁXIMA COMODIDAD

ALTO RENDIMIENTO
91,42%

GRAN CAPACIDAD CONTENEDOR PELLETS
15 Kg.
RECARGA CADA 3 DÍAS

AHORRA HASTA
450 €
al año

MERCURIO



 **A+** ESCALA G - A+

POTENCIA
6,97 kW

ESTANCIAS HASTA
57m

ALTO RENDIMIENTO
95,7%

GRAN CAPACIDAD CONTENEDOR PELLETS
19Kg.
RECARGA CADA 3 DÍAS

AHORRA HASTA
490 €
al año

ELEGANTE ACABADO EN MAYÓLICA

ATLAS



 **A+** ESCALA G - A+

POTENCIA
8,13kW

ESTANCIAS HASTA
63m²

mando a distancia incluido
MÁXIMA COMODIDAD

ALTO RENDIMIENTO
92,34%

GRAN CAPACIDAD CONTENEDOR PELLETS
15,5 Kg.
RECARGA CADA 3 DÍAS

AHORRA HASTA
550 €
al año

LATINA



 **A+** ESCALA G - A+

POTENCIA
9,29kW

ESTANCIAS HASTA
70m²

ALTO RENDIMIENTO
95,7%

GRAN CAPACIDAD CONTENEDOR PELLETS
22 Kg.
RECARGA CADA 3 DÍAS

AHORRA HASTA
625 €
al año

ELEGANTE ACABADO EN MAYÓLICA

DATOS TÉCNICOS

			LIRA PLUS	MERCURIO	ATLAS	LATINA
MATERIAL CONSTRUCTIVO			Acero	Acero (Con tapa superior en mayólica)	Acero	Acero (Con tapa superior en Maiólica)
POTENCIA TÉRMICA NOMINAL		kW	6,33	6,97	8,13	9,29
RENDIMIENTO	Potencia máxima	%	89,10	91,6	90,32	89,26
	Potencia mínima	%	91,42	95,7	92,34	95,7
CONSUMO PELLETS MÁXIMO		Kg/hora	1,483	1,49	1,86	2,2
	Poder calorífico	kW/Kg	4,8	4,8	4,8	4,8
PELLETS RECOMENDADOS SEGÚN UNE EN 14961-2 A1	Humedad		<10% peso	<10% peso	<10% peso	<10% peso
	Diámetro	mm.	6	6	6	6
	Longitud	mm.	25	25	25	25
MÁX. DIMENSIONES ESTANCIA A CALEFACTAR		m ²	55	57	63	70
TEMPERATURA SALIDA GASES MÁXIMA		°C	177	151	161	183
DIMENSIONES	Alto / Ancho / Fondo	mm.	899/420/506	1021/530/499	1.084 / 785 / 294	1.038/551/499
PESO		Kg.	60	82	110	88
VOLUMEN DEPÓSITO PELLET		Kg.	15	19	15,5	22
DIÁMETRO TUBO SALIDA GASES QUEMADOS		mm.	80	80	80	80
DIÁMETRO TUBO SALIDA AIRE CANALIZADO		mm.	-	-	-	-
EMISIONES CO (13% O ₂)	Potencia Máxima	%	0,02	0,02	0,006	0,01
	Potencia Mínima	%	0,038	0,02	0,012	0,02

ESTUFAS DE PELLETS

DIADEMA

 **A+** ESCALA G - A+

POTENCIA
9,05kW

ESTANCIAS HASTA
72m²

mando a distancia incluido

MÁXIMA COMODIDAD


ALTO RENDIMIENTO
94,81%

GRAN CAPACIDAD CONTENEDOR PELLETS
18 Kg.

RECARGA CADA 3 DÍAS

AHORRA HASTA
600 €
al año

OMEGA PLUS

 **A+** ESCALA G - A+

POTENCIA
9,29kW

ESTANCIAS HASTA
74m

mando a distancia incluido

MÁXIMA COMODIDAD

ALTO RENDIMIENTO
95,66%

GRAN CAPACIDAD CONTENEDOR PELLETS
18Kg.

RECARGA CADA 3 DÍAS

AHORRA HASTA
645 €
al año



Modelo con posibilidad de realizar canalización de aire caliente para calefactar 3 estancias a la vez.

ELEGANTE ACABADO EN MAYÓLICA

PENELOPE HR




POTENCIA
12,72kW

ESTANCIAS HASTA
102m²

mando a distancia incluido

MÁXIMA COMODIDAD

 **A+** ESCALA G - A+

ALTO RENDIMIENTO
95,35%

GRAN CAPACIDAD CONTENEDOR PELLETS
20 Kg.

RECARGA CADA 3 DÍAS

AHORRA HASTA
900 €
al año

DIADEMA

OMEGA PLUS

PENELOPE HR

DATOS TÉCNICOS

DIADEMA	OMEGA PLUS	PENELOPE HR			DATOS TÉCNICOS
Acero y mayólica	Acero	Acero			MATERIAL CONSTRUCTIVO
9,05	9,29	12,72	kW		POTENCIA TÉRMICA NOMINAL
90,37	89,26	90,18	%	Potencia máxima	RENDIMIENTO
94,81	95,66	95,35	%	Potencia mínima	
2,073	2,2	2,9	Kg/hora		CONSUMO PELLETS MÁXIMO
4,8	4,8	4,8	kW/Kg	Poder calorífico	
<10% peso	<10% peso	<10% peso		Humedad	PELLETS RECOMENDADOS SEGÚN
6	6	6	mm.	Diámetro	UNE EN 14961-2 A1
25	25	25	mm.	Longitud	
72	74	102	m ²		MÁX. DIMENSIONES ESTANCIA A CALEFACTAR
153	183	183	°C		TEMPERATURA SALIDA GASES MÁXIMA
1.044 / 556 / 534	1.003/530/525	981/629/552	mm.	Alto / Ancho / Fondo	DIMENSIONES
101	80	113	Kg.		PESO
18	18	20	Kg.		VOLUMEN DEPÓSITO PELLET
80	80	80	mm.		DIÁMETRO TUBO SALIDA GASES QUEMADOS
80	-	-	mm.		DIÁMETRO TUBO SALIDA AIRE CANALIZADO
0,012	0,01	0,02	%	Potencia Máxima	EMISIONES CO (13% O ₂)
0,030	0,02	0,02	%	Potencia Mínima	

TERMOESTUFAS DE PELLETS

Con una **cuidada estética** y un **diseño impecable**, las **termoestufas de pellet de Ferrol** representan la forma más cómoda, económica y elegante de **calefactar una vivienda de hasta 140 m²**, cediendo una pequeña parte de ese calor al propio ambiente en el que se encuentre instalada la termoestufa, para, de esta forma, **aprovechar todo el calor** generado por el pellet consumido, y obtener unos rendimientos impensables hasta el momento.

Cuenta con terminaciones en **acero-mayólica** que proporcionan una estética diferente en función del ambiente deseado.

Aúna las **grandes ventajas** de una caldera completa (con todos los accesorios necesarios en su interior: bomba, vaso expansión, válvula seguridad, etc.), con la elegancia de un cuidado **diseño**, así como con un espacio de visión de llama especialmente grande para disfrutar así de la visión y la calidez producida por la combustión del pellet.

Existen dos modelos disponibles, en 11.8 y 17 KW, con la posibilidad de generar, además de **calefacción, agua caliente sanitaria** mediante **interacumulador externo**.

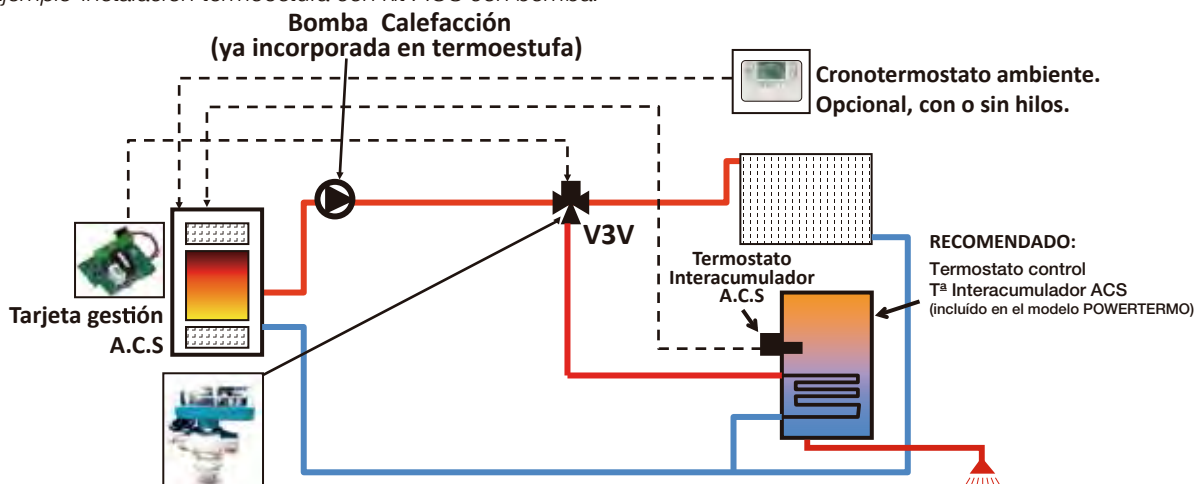


POSIBILIDAD DE PRODUCCIÓN DE ACS

Disponibles **kits** como accesorios para realizar la conexión con interacumulador para **ACS**:

- **Tarjeta de gestión + válvula de 3 vías desviadora** (para modelos Termo Módena y Termo Novara)

Ejemplo instalación termoestufa con kit ACS con bomba:



Usando el interacumulador **POWERTERMO**, en las épocas en las que no se necesite usar la termoestufa para calefacción, el ACS puede ser suministrado directamente con la resistencia eléctrica del interacumulador.

TERMOESTUFAS DE PELLETS

MÍNIMO CONSUMO

- Consumo de pellet modulante en función de la temperatura seleccionada y alcanzada.
- Posibilidad de programación de funcionamiento a las horas deseadas.
- Rendimientos de hasta el 92,78%.

IDEAL PARA INSTALACIONES DE CALEFACCIÓN

- Para instalaciones de calefacción por radiadores, las termoestufas de pellets de Ferroli representan una solución ideal.

Están equipadas con:

- Bomba de circulación
- Vaso de expansión de calefacción
- Válvula de seguridad

PANEL DE CONTROL DIGITAL INTEGRADO

- Selección de la temperatura deseada en la estancia.
- Modulación del consumo de pellets en función de la temperatura seleccionada y alcanzada.
- Señalización de posibles bloqueos.
- Cronotermostato semanal (programador horario de funcionamiento).



TERMO MODENA



ALTO RENDIMIENTO
91,69%

POTENCIA
11,6kW
10,29kW para instalación de calefacción
1,3kW para ambiente

PARA VIVIENDAS DE HASTA
98m²

GRAN CAPACIDAD CONTENEDOR PELLETS
21,5Kg.
RECARGA CADA 2 DÍAS

MÁXIMA COMODIDAD
mando a distancia incluido

AHORRA HASTA
750€
al año



TERMO NOVARA



ALTO RENDIMIENTO
92,78%

POTENCIA
17,0 kW
15,63kW para instalación de calefacción
1,37kW para ambiente

PARA VIVIENDAS DE HASTA
140m²

GRAN CAPACIDAD CONTENEDOR PELLETS
22 Kg.
RECARGA CADA 2 DÍAS

MÁXIMA COMODIDAD
mando a distancia incluido

AHORRA HASTA
1.110€
al año



DATOS TÉCNICOS

TERMO MODENA

TERMO NOVARA

			TERMO MODENA	TERMO NOVARA
MATERIAL CONSTRUCTIVO			Acero	Acero
POTENCIA TÉRMICA NOMINAL		kW	11,6	17
POTENCIA ENTREGADA AL AGUA		kW	10,29	15,63
POTENCIA ENTREGADA AL AMBIENTE		kW	1,3	1,37
RENDIMIENTO	Potencia máxima	%	91,29	91,85
	Potencia mínima	%	91,69	92,78
CONSUMO PELLETS MÁXIMO		Kg/hora	2,64	3,85
MÁX. DIMENSIONES ESTANCIA A CALEFACTAR		m ²	98	140
TEMPERATURA SALIDA GASES MÁXIMA		°C	150	145
DIMENSIONES	Alto/Ancho/Fondo	mm.	1000/549/649	1.100/601/577
PESO		Kg.	120	126
VOLUMEN DEPÓSITO PELLET		Kg.	21,5	22
DIÁMETRO TUBO SALIDA GASES QUEMADOS		mm.	80	80
EMISIONES CO (13% O ₂)	Potencia máxima	%	0,012	0,008
	Potencia mínima	%	0,019	0,014



ALDA T 18



Gama de producto para calefactar viviendas de hasta 150 m², con elevados rendimientos y panel central digital integrado (desde donde podemos controlar toda la gestión de funcionamiento con cronotermostato semanal incorporado).

Partiendo del concepto de termoestufa pero con mínimas cesiones de calor al ambiente representa la forma más cómoda y eficaz de realizar una instalación de biomasa con radiadores.

Con bomba de alta eficiencia, vaso de expansión y válvula de seguridad ya incorporadas.

MÍNIMO CONSUMO

- Consumo de pellet modulante en función de la temperatura seleccionada y alcanzada.
- Programador diario-semanal de funcionamiento.
- Rendimiento de hasta el 95,28%
- Con bomba de alta eficiencia incorporada.

Mando a distancia incluido
MÁXIMA COMODIDAD

POTENCIA NOMINAL

hasta
19 kW

CALEFACCIÓN PARA VIVIENDAS DE HASTA

150 m²

ALTO RENDIMIENTO

95,28%

GRAN CAPACIDAD CONTENEDOR DE PELLETS INCORPORADO

30 kg

DATOS TÉCNICOS

ALDA T 18

MATERIAL CONSTRUCTIVO			Acero
POTENCIA TÉRMICA NOMINAL		kW	19
POTENCIA ENTREGADA AL AGUA		kW	17,34
POTENCIA ENTREGADA AL AMBIENTE		kW	1,66
RENDIMIENTO	Potencia máxima	%	93,11
	Potencia mínima	%	95,28
CONSUMO PELLETS MÁXIMO		Kg/hora	4,21
MÁX. DIMENSIONES ESTANCIA A CALEFACTAR		m ²	150
TEMPERATURA SALIDA GASES MÁXIMA		°C	147
DIMENSIONES	Alto/Ancho/Fondo	mm.	1000/610/700
PESO		Kg.	155
VOLUMEN DEPÓSITO PELLETS		Kg.	30
DIÁMETRO TUBO SALIDA GASES QUEMADOS		mm.	80
EMISIONES CO (13% O ₂)	Potencia máxima	%	0,007
	Potencia mínima	%	0,010

CARINA AT 18 / AT 23



Gama de producto para calefactar viviendas de hasta 180 m², con elevados rendimientos y panel central digital integrado (desde donde podemos controlar toda la gestión de funcionamiento con cronotermóstato semanal incorporado).

Partiendo del concepto de termoestufa pero con mínimas cesiones de calor al ambiente representa la forma más cómoda y eficaz de realizar una instalación de biomasa con radiadores.

Con bomba de alta eficiencia, vaso de expansión y válvula de seguridad ya incorporadas.

Gama con producción de A.C.S. mediante interacumulador vitrificado de 100 litros ya incorporado.

Esto representa una gran cantidad de agua caliente disponible pero sobre todo una gran sencillez de instalación debido a que no se debe realizar ninguna conexión externa para producción de A.C.S.

MÍNIMO CONSUMO

- Consumo de pellet modulante en función de la temperatura seleccionada y alcanzada.
- Programador diario-semanal de funcionamiento.
- Rendimiento de hasta el 95,28%
- Con bomba de alta eficiencia incorporada.

Mando a distancia incluido
MÁXIMA COMODIDAD

Ferrol

POTENCIA NOMINAL

hasta
23 kW

CALEFACCIÓN PARA VIVIENDAS DE HASTA

180 m²

ALTO RENDIMIENTO
hasta
95,28%

GRAN CAPACIDAD CONTENEDOR DE PELLET INCORPORADO

30kg y 40kg

Con acumulador para A.C.S. de 100 litros

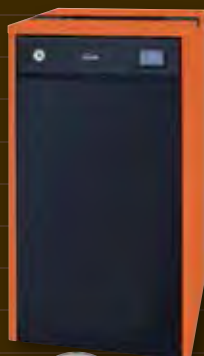


DATOS TÉCNICOS

CARINA AT 18

CARINA AT 23

			Acero	Acero
MATERIAL CONSTRUCTIVO			Acero	Acero
POTENCIA TÉRMICA NOMINAL		kW	19	23
POTENCIA ENTREGADA AL AGUA		kW	17,34	21,14
POTENCIA ENTREGADA AL AMBIENTE		kW	1,66	1,86
RENDIMIENTO	Potencia máxima	%	93,11	93,4
	Potencia mínima	%	95,28	94,75
CONSUMO PELLETS MÁXIMO		Kg/hora	4,21	5,08
MÁX. DIMENSIONES ESTANCIA A CALEFACTAR		m ²	150	180
TEMPERATURA SALIDA GASES MÁXIMA		°C	146,5	147
DIMENSIONES	Alto/Ancho/Fondo	mm.	1.430/610/820	1.430/610/820
PESO		Kg.	190	210
VOLUMEN DEPÓSITO PELLET		Kg.	30	40
DIÁMETRO TUBO SALIDA GASES QUEMADOS		mm.	80	80
EMISIONES CO (13% O ₂)	Potencia máxima	%	0,007	0,010
	Potencia mínima	%	0,010	0,005



NATURFIRE HR 25/30/39

CONTROL DE EQUIPO DE APOYO
Incorpora control para hacer trabajar un equipo de apoyo en caso de bloqueo de la caldera (por falta de pellet o cualquier otra causa).

CALEFACCIÓN PARA VIVIENDAS DE HASTA
295 m²

POTENCIA TÉRMICA hasta **34,9 kW**



ALTO RENDIMIENTO
95,1 %

GRAN CAPACIDAD CONTENEDOR DE PELLETS INCORPORADO
48kg y 68kg
RECARGA MEDIA CADA **4 días**

AHORRA HASTA 2.450 € al año



Adaptadas a las futuras normativas europeas en materia de emisiones y rendimientos

Las calderas de pellet NATURFIRE HR de Ferrol están fabricadas en acero de alta calidad y hierro fundido. Representan la forma más económica y ecológica de calefactar una vivienda.

Con potencia útil disponible de 22 kW, 27,4 kW y 34,9 kW, nos permiten calefactar viviendas de hasta 295 m², además de suministrar ACS de forma rápida y sencilla mediante interacumulador externo.

Su instalación es sumamente sencilla pues cuenta con todos los elementos necesarios en su interior (bomba, vaso expansión, válvula seguridad, etc.) y posee unas reducidas dimensiones (1.300 x 580 x 700 mm, en modelo 25).

Además, gracias a su display digital con programador incorporado y su mando a distancia su utilización resulta extremadamente sencilla y cómoda para el usuario.

ELEMENTOS OPCIONALES

POSIBILIDAD DE CONECTAR CRONOTERMOSTATO AMBIENTE EXTERNO

Se puede realizar la instalación de cronotermostatos exteriores para poder tener un control de la temperatura ambiente desde el punto deseado.

Esta instalación es sumamente sencilla, ya que incluso se pueden usar Cronotermostatos sin hilos.



DEPÓSITO CONTENEDOR DE PELLETS EXTERNO



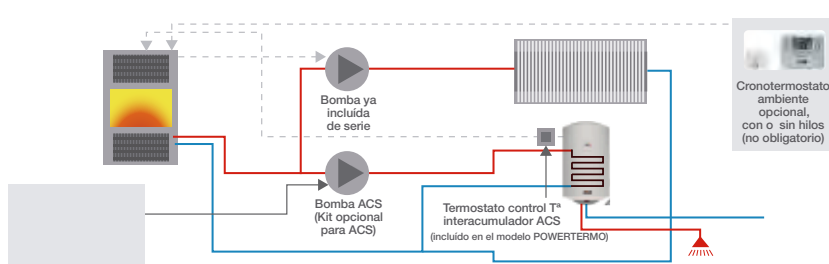
Aunque los modelos NATURFIRE ya incorporan un gran depósito de contenedor de pellet interno de 48 y 68 kg según modelo, existe la posibilidad de instalar un contenedor de pellet externo de 225 Kg, con la gran ventaja de poder instalarlo a la derecha o a la izquierda de la caldera.

POSIBILIDAD DE PRODUCCIÓN DE ACS

Disponible un kit para realizar la conexión con interacumulador para ACS:

- Bomba circuladora para ACS (queda integrado en el interior de la caldera)

Ejemplo instalación caldera pellet con kit ACS:



Usando los intercambadores disponibles en tarifa general, en las épocas en las que no se necesite usar la termoestufa para calefacción, el ACS puede ser suministrado directamente con la resistencia eléctrica del intercambador.

DATOS TÉCNICOS

			25	30	39
POTENCIA NOMINAL		kW	23,3	29	38,3
POTENCIA TÉRMICA ÚTIL		kW	22	27,4	34,9
RENDIMIENTO	Potencia máxima	%	94,5	94,5	91,32
	Potencia mínima	%	95,1	90,1	90,14
CONSUMO PELLETS MÁXIMO		Kg/hora	4,8	6	7,9
VOLUMEN VASO DE EXPANSIÓN		L	8	8	8
MÁX. DIMENSIONES ESTANCIA A CALEFACTAR		m ²	202	243	295
TEMPERATURA SALIDA GASES MÁXIMA		°C	130	150	160
DIMENSIONES	Alto/Ancho/Fondo	mm.	1300/580/700	1300/700/700	1300/700/700
PESO		Kg.	210	250	275
VOLUMEN DEPÓSITO PELLETS		Kg.	48	68	68
DIÁMETRO TUBO SALIDA GASES QUEMADOS		mm.	100	100	100
EMISIONES DE POLVO (13% O ₂)	Potencia máxima	%	16,3	18	17,8
	Potencia mínima	%	18,5	6,9	6,9

CALDERAS POLICOMBUSTIBLES



Para pellet y leña



Para carbón

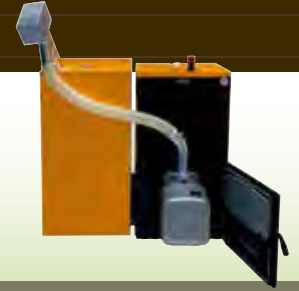
SFL

CALDERA DE HIERRO FUNDIDO

- Las calderas SFL vienen previstas para trabajar con **leña o carbón**.
- Para trabajar con **pellet** es necesario adquirir **los siguientes elementos**:

- Accesorio puerta para pellet
- Quemador de pellet SUN P7
- Contenedor de pellet

Se instala la puerta de pellet y permanece la de leña con lo que es sumamente sencillo poder trabajar con leña o el pellet según interese.



La caldera de Biomasa Policombustible SFL tiene una gran capacidad de cámara de combustible, lo que supone una gran ventaja a la hora de trabajar con leña. Tanto el regulador termostático (incorporado en la caldera) como la bomba, el vaso de expansión y la válvula de seguridad han de ser instalados por el instalador (no incorporados).

DATOS TÉCNICOS

			SFL-3	SFL-4
POTENCIA ÚTIL	Pellet		22	30
	Leña	kW	19	27
	Carbón		22,5	32,5
RENDIMIENTO	Pellet	%	87,6	87,7
PRESIÓN MÁXIMA DE TRABAJO		bar	4	4
Tª MÍNIMA DE TRABAJO		°C	> 50	> 50
CONTENIDO DE AGUA		L	26	30
TIRO MÍNIMO NECESARIO	Pellet	Pa	23	25
	Leña		12	14
DURACIÓN UNA CARGA DE LEÑA		h	> 2,5	> 2,5
PESO EN VACÍO		Kg	193	241
DIÁMETRO SALIDA DE GASES		mm	150	150
DIMENSIONES (alto/ancho/fondo)		mm	940 x 520 x 510	940 x 520 x 620

CALDERAS DE LEÑA



TL 16-40
TL 19-20

GRAN BOCA DE CARGA DE HASTA **606 mm** y **225 dm³**

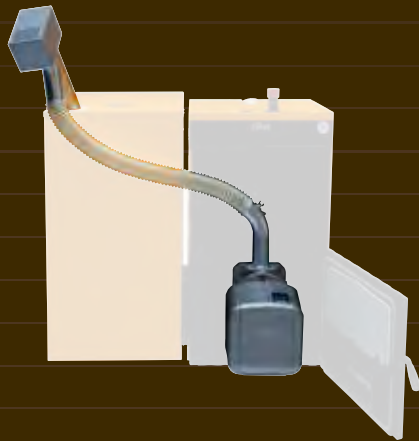
PUERTA DE SEGURIDAD DE HASTA **12cm** DE ESPESOR

MIRILLA EXTERIOR PARA **CONTROL DE LLAMA**

Las calderas TL están preparadas para la instalación de un **vaso de expansión** y disponen de 2 conexiones de 3/4" y de 1/2" respectivamente para el montaje del **regulador termostático del tiro** y del **termómetro** (accesorios no suministrados).

DATOS TÉCNICOS

			TL 19-20	TL 16-40
POTENCIA ÚTIL		kcal/h	20.000	34.400
		kW	23,26	40
DIMENSIONES (alto/ancho/fondo)		mm	833/699/899	1.150/1.040/1.293
VOLUMEN	Hogar	dm ³	82	225
	Agua	dm ³	94	297
PRESIÓN DE TRABAJO		bar	3	3
CONEXIONES	a1 - a2		1 1/2"	DN-B-40
	a3		3/4"	1"
SALIDA DE HUMOS	ø d1	mm	147	195
PESO		kg	175	445



SUN P7 N
SUN P12

AHORRA
HASTA
2.500 €
al año

POTENCIA
QUEMADORES
SUN P7
HASTA
34,1 kW.

POTENCIA
QUEMADORES
SUN P12
HASTA
55 kW.

Los quemadores de Pellet Sun de Ferroli están especialmente indicados tanto para **trabajar en combinación** con calderas de leña o pellet.

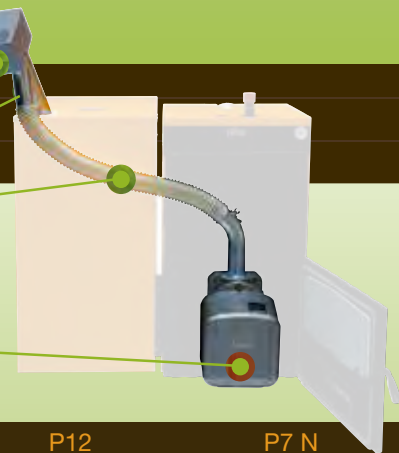
Equipados con **display digital de control** y **programador horario**, los quemadores Sun P son capaces de ejercer un **control modulante** de la carga de pellet, con lo que consiguen unos **rendimientos especialmente elevados**.

- Quemadores de pellet modulantes con **5 escalones de potencia**.
- Con **tarjeta electrónica** de control:
 - Con **display digital**
 - **Señalización** de posibles bloqueos
 - **Control de la temperatura** de trabajo
 - **Programador horario** de funcionamiento
- Equipados con **termostato de seguridad** para evitar retornos de llama al acumulador de pellet.
- Encendido mediante **resistencia eléctrica** y **control de llama** mediante fotoresistencia.
- Además en modelo SUN P7N tenemos la posibilidad de:
 - Conectar la bomba de circulación de calefacción directamente a la tarjeta del quemador
 - Controlar Calefacción y A.C.S. con válvulas de 3 vías o 2 bombas directamente a la tarjeta del quemador
 - Conectar termostato ambiente a la tarjeta del quemador

SUMINISTRO

Motor, alimentador y tubo flexible de carga

Cuerpo del quemador



DATOS TÉCNICOS

			P12	P7 N
POTENCIA NOMINAL	Máxima	kW	55	34,1
	Mínima	kW	30	13,7
CONSUMO DE COMBUSTIBLE	Máxima	Kg/h	11,6	7,2
	Mínima	Kg/h	6,3	2,9
PELLETS RECOMENDADOS SEGÚN UNE EN 14961-2 A1	Poder calorífico	kW/Kg.	4,8	4,8
	Humedad		<10% peso	<10% peso
	Diámetro	mm.	6	6
	Longitud	mm.	25	25
POTENCIA ELÉCTRICA	Tensión eléctrica	V/Hz	230/50	230/50
	Absorbida en encendido	W	100	100
	Absorbida en funcionamiento	W	300	300
PESO		Kg.	13,5	11

ACCESORIOS DISPONIBLES: CONTENEDOR DE PELLETS

CONTENEDOR DE PELLETS 195 LITROS (140 Kg.) *recomendado para SUN P7*
CONTENEDOR DE PELLETS 350 LITROS (235 Kg.) *recomendado para SUN P12*

Alto/Ancho/Fondo	mm.	950x500x750
Alto/Ancho/Fondo	mm.	950x600x960



INSERTABLE DE LEÑA

INSERTABLE FIORELLA 700



POTENCIA
14,1 kW

ESTANCIAS
HASTA
100 m²

Máximo confort

El insertable Fiorella está equipado con un ventilador integrado con interruptor on/off, que permite:

- Mayor superficie calefactable (hasta 100m²).
- Mayor confort en la estancia gracias a la estabilidad de la temperatura.
- Máximo aprovechamiento de la carga de leña.
- Autolimpieza del vidrio panorámico debido al aprovechamiento del aire secundario.
- Función HOT-START que evita el envío de aire frío a la estancia en los momentos previos al encendido.

Mínimo consumo

- Gracias a su cámara de convección (insertable) es posible un mayor aprovechamiento de la potencia calorífica de la madera (calor por radiación y convección).
- El consumo de leña se adapta de forma precisa a las necesidades de la estancia gracias a la regulación del aire primario.

Fácil mantenimiento

Las grandes dimensiones del cajón para la recogida de cenizas facilitan considerablemente el mantenimiento del aparato.

DATOS TÉCNICOS

		FIORELLA 700
POTENCIA ÚTIL	kW	14,1
CARGA DE LEÑA	Kg	3
INTERVALO DE RECARGA	Horas	0,75
RENDIMIENTO	%	73
EFICIENCIA	Ud	Clase 1
CLASE (emisión de CO)	-	Clase 1
Nº DE VENTILADORES	-	1
POTENCIA ABSORBIDA POR EL VENTILADOR	W	12
PESO NETO	Kg	91
PESO CON EMBALAJE	Kg	95
DIMENSIONES (ancho / alto / profundo)	mm	700 / 610 / 432
DIMENSIONES DE LA SALIDA DE HUMOS	mm	160 Int.
DIMENSIONES ESTANCIA A CALEFACTAR	m ²	Hasta 100*

* Considerando una altura de 2,7m. La necesidad de calefacción del edificio puede variar en función del aislamiento, del tipo de construcción y de la zona climática.

INSERTABLE NELLA



ALTO RENDIMIENTO

CLASE 1
(70,1%)

POTENCIA TÉRMICA

30,2kW

PARA VIVIENDAS
DE HASTA**

225m²

**AHORRA
HASTA
1.750€
al año**

DIMENSIONES



ACCESORIOS

VÁLVULA DE SEGURIDAD POR PRESIÓN Y TEMPERATURA

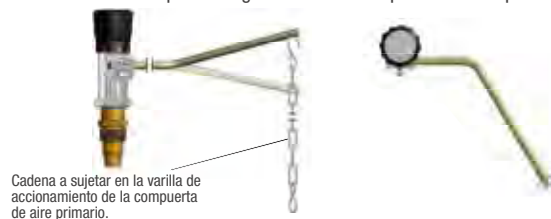
Para este tipo de insertables se debe utilizar una válvula de seguridad de este tipo, regulada a 90°C y 3 bar.

MARCO EMBELLECEDOR



REGULADOR TERMOSTÁTICO DE TIRO

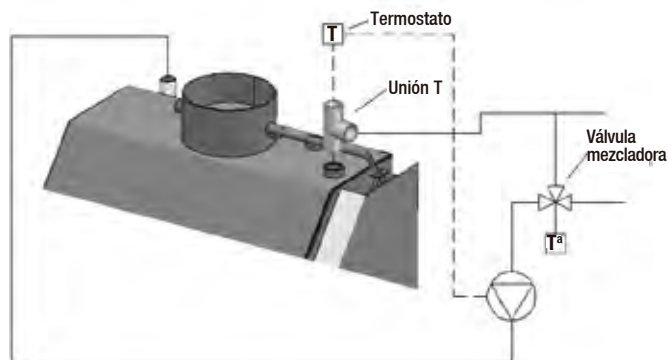
Necesario para la regulación de la compuerta de aire primario:



Cadena a sujetar en la varilla de accionamiento de la compuerta de aire primario.

KIT ANTICONDENSADOS INSERTABLE DE AGUA

Consiste en una válvula mezcladora, una unión roscada tipo "T", un termostato y una bomba de agua:



DATOS TÉCNICOS

		NELLA
POTENCIA TÉRMICA GLOBAL	kW	30,2
POTENCIA NOMINAL AL AGUA	kW	20,5
POTENCIA NOMINAL AL AMBIENTE	kW	9,7
CONSUMO DE LEÑA (Kg)	Kg/hora	7,5*
RENDIMIENTO	%	70,1
TEMPERATURA SALIDA DE HUMOS	°C	369
TIRO MÍNIMO EN CHIMENEA	Pa	10
PESO	Kg	200
VOLUMEN DE AGUA	L	30
SUPERFICIE CALEFACTABLE	m ₂	Hasta 225*

* Considerando una altura de 2,7m. La necesidad de calefacción del edificio puede variar en función del aislamiento, del tipo de construcción y de la zona climática.

INSERTABLE DE PELLET



INSERTABLE FENICE

POTENCIA TÉRMICA
10,36 kW
PARA ESTANCIAS DE HASTA
80m²

RENDIMIENTO
93,74%

GRAN CAPACIDAD CONTENEDOR PELLETS
18 Kg.
RECARGA CADA 3 DÍAS

 **A+** ESCALA G - A⁺⁺

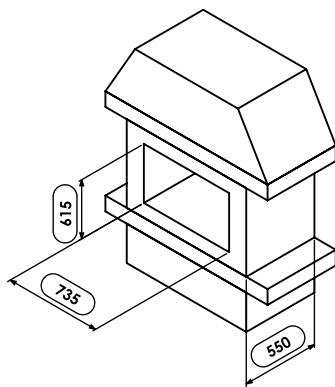
 mando a distancia incluido
MÁXIMA COMODIDAD

AHORRA HASTA 675€ al año

Integración en cualquier ambiente

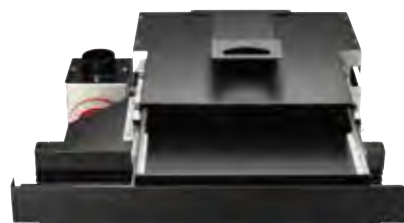
El insertable de pellet FENICE, tanto por su estética como por sus accesorios, es sumamente integrable en cualquier ambiente. Aporta una gran cantidad de calor garantizando un óptimo confort.

ESPACIO MÍNIMO NECESARIO PARA LA INSTALACIÓN



ACCESORIOS DISPONIBLES

KIT CARGA PELLETT FRONTAL



KIT BASE FIJA



DATOS TÉCNICOS

	FENICE	
	POTENCIA MÁXIMA	POTENCIA MÍNIMA
POTENCIA TÉRMICA	10,36 kW	3,11 kW
CONSUMO POR HORAS	2,39 kg/h*	0,68 kg/h*
RENDIMIENTO	89,41 %	93,73 %
TEMPERATURA SALIDA HUMOS	186 °C	73 °C
TIRO MÍNIMO EN CHIMENEA	10 Pa	
ALIMENTACIÓN ELÉCTRICA	230 V/50 Hz	
CONSUMO ELÉCTRICO	420 W máx. al encendido 140 W en funcionamiento normal	
PESO	98 Kg	
MEDIDAS (ALTO - ANCHO - FONDO)	584 x 700 x 537 mm	
DISTANCIA MÍN. SEGURIDAD (frontal - posterior - der./izq. - suelo)	1500 - 200 - 300 - 0 mm	
SUPERFICIE CALEFACTABLE	Hasta 80 m ² **	

SELECCIÓN PRODUCTO BIOMASA EN FUNCIÓN DE LA ESTANCIA / VIVIENDA A CALEFACTAR

1. Calcular el volumen de la estancia/vivienda a calefactar:

$$\boxed{} \text{ m}^2 \text{ superficie} \times \boxed{} \text{ metros de altura} = \boxed{} \text{ m}^3$$

2. En función de que la vivienda se encuentre bien o mal aislada, y dependiendo de la zona climática donde se encuentre, determinar en el cuadro inferior el coeficiente correspondiente:

kW/m ³ ▶	VIVIENDA MAL AISLADA		VIVIENDA CON AISLAMIENTO MEDIO		VIVIENDA BIEN AISLADA	
	zona fría	zona cálida	zona fría	zona cálida	zona fría	zona cálida
	0,08	0,05	0,065	0,045	0,05	0,04

3. Multiplicar el coeficiente resultante del cuadro por los metros cúbicos de la estancia / vivienda:

Ejemplo:

a) Superficie = **60m²** b) Altura = **2,7 m** c) Zona climática vivienda = **Cálida** d) Tipo aislamiento = **Mal aislada**

$$\boxed{60} \text{ m}^2 \text{ superficie} \times \boxed{2,7} \text{ metros de altura} = \boxed{162} \text{ m}^3$$

b) Coeficiente = **0,05**

$$\boxed{162} \text{ m}^3 \times \boxed{0,05} = \boxed{8,1} \text{ kW}$$

Producto necesario con potencia: **> 8,1 kW**

Este cálculo es orientativo.

Ferrolí recomienda consultar con algún profesional especializado para realizar un cálculo más preciso.



CENTRO DE ATENCIÓN AL DISTRIBUIDOR

E-mail: madrid@ferrolí.es

902 400 113



CENTRO DE ATENCIÓN AL PROFESIONAL

E-mail: profesional@ferrolí.es

902 481 010



SERVICIO TÉCNICO OFICIAL (S.A.T.)

E-mail: usuario@ferrolí.es

902 197 397



AHORA TAMBIÉN LOS FINES DE SEMANA
Y FESTIVOS

CAL 48/18 SEP



Síguenos en



Ferrolí