

# Biomasa **COINTRA**

*La calefacción con más ventajas*

**ESTUFAS Y TERMOESTUFAS DE PELLET**

**Ahorra** hasta **750€ /año**  
(Frente a otros sistemas de calefacción)



**Fácil** utilización

**Decora** tu hogar



**COINTRA**  
*Avanzamos juntos*

# BIOMASA

## Fuente de ahorro

La biomasa es una fuente de energía renovable procedente de la naturaleza y uno de sus principales usos es la generación de calor a través de sistemas de calefacción. La biomasa te asegura el máximo confort en tu hogar y te permite aprovechar todas sus ventajas.



### ENERGÍA ECOLÓGICA

Aprovecha los residuos agroforestales para convertirlos en materia prima para su aprovechamiento energético.

### ENERGÍA GARANTIZADA

La disponibilidad de la biomasa está siempre garantizada, a diferencia de otras energías renovables como la solar o la eólica que son variables en función del clima, situación geográfica, etc ...

### ENERGÍA ECONÓMICA

El bajo costo de esta energía permite importantes ahorros económicos frente a otros sistemas de calefacción como el gas o gasóleo.

### AHORRO MEDIO DE COMBUSTIBLE / AÑO FRENTE A OTROS SISTEMAS DE CALEFACCIÓN

#### ESTUFA

hasta **625€**

#### TERMOESTUFA

hasta **1.100€**

### DISMINUCIÓN MEDIA DE EMISIONES CO<sub>2</sub> /AÑO FRENTE A OTROS SISTEMAS DE CALEFACCIÓN

#### ESTUFA

hasta **5.300 Kg/CO<sub>2</sub>**

#### TERMOESTUFA

hasta **7.090 Kg/CO<sub>2</sub>**

# PELLET

## La mejor opción



La leña y el pellet son los tipos de biomasa más frecuentes y extendidos en los sistemas de calefacción domésticos. La leña no necesita presentación y su abundancia hace de ella uno de los combustibles más antiguos de la humanidad, si bien su dificultad de transporte hace en ocasiones incómodo su utilización. También la variabilidad que presenta en factores como la humedad provocan que su rendimiento no sea siempre constante.

El pellet por el contrario es la opción mejor a la hora de seleccionar una energía de biomasa para nuestro hogar. Son pequeños cilindros de madera prensada con una serie de ventajas adicionales además de las ya comentadas de la biomasa.

### FÁCIL TRANSPORTE, ALMACENAMIENTO Y SUMINISTRO

*Se trata de un producto accesible y fácil de encontrar localmente. Habitualmente se vende por sacos fácilmente transportables y almacenables.*

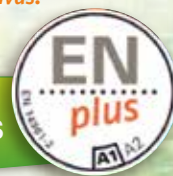
### EFICACIA GARANTIZADA

*A diferencia de otros tipos de biomasa, el pellet tiene unas características homogéneas y un poder calorífico constante y superior a otras alternativas.*

### RENTABILIDAD DE USO

*Su elevado rendimiento unido a la estabilidad de precio de esta materia prima aseguran el retorno de la inversión frente a otras energías de forma mucho más rápida.*

**ATENCIÓN:  
NO TODOS LOS PELLETS  
SON IGUALES**



*Contra sólo recomienda Pellet certificado EN-PLUS A1*

## La mejor opción para el ahorro



**1 Kg (0,30€)**

equivale a



**5 kWh  
(0,75€)**



**24 Kg (7,20€)**

equivale a



**1 bombona  
(14,88€)**



**2 Kg (0,60€)**

equivale a



**1 litro  
(0,84€)**

# ANTES DE COMPRAR UNA ESTUFA

## *Mira bien lo que te llevas.*



### LOS MAYORES RENDIMIENTOS

Hasta el **97,4%**  
**+ calor por  
- dinero**

No admita  
rendimientos  
por debajo del  
**92%**

Ahorro  
hasta **50%**  
frente a otros  
sistemas de  
calefacción

- Cámara de combustión recubierta de vermiculita, que evita pérdidas de calor y minimiza las emisiones.
- Ventiladores tangenciales: conducen el calor a la salida superior al tiempo que reducen la temperatura de los laterales de la estufa.

### PANEL DIGITAL Y MANDO A DISTANCIA

- Selección de la temperatura deseada.
- Modulación automática del consumo de pellet.
- Programación diaria/semanal de funcionamiento.
- Regula la velocidad de los ventiladores.



### SENCILLO MANTENIMIENTO

- Cenicero extraíble para fácil limpieza.
- Cristal ventilado antiadherente para evitar suciedad.



**LA MAYOR**

Somos fabricantes y no importadores, por lo que te

► Cobertura nacional

# 0 TERMOESTUFA DE PELLE COINTRA te garantiza...

## MATERIALES DE ALTA CALIDAD

- Componentes claves de hierro fundido.
- Exterior de acero y cerámica.

• **MÍNIMO**  
NIVEL SONORO 



## CUIDADA ESTÉTICA

- Exquisita terminación en acero y cerámica.



## MÁXIMA SEGURIDAD

- Control electrónico de la combustión.
- Doble seguridad: debimetro y presostato.
- Dispositivos antiexplosión y antideflagración.



## **EXPERIENCIA**

aseguramos un servicio postventa con todas las garantías.

- ▶ Seguridad de una marca

# ESTUFAS DE PELLET

Indicada para estancias diáfanas de hasta **50 m<sup>2</sup>**

Alto / ancho / fondo: 899 / 430 / 509 mm



PANEL DE CONTROL DIGITAL INTEGRADO



## Brina

- Potencia: **7,1 kW**
- Estancias de hasta: **50 m<sup>2</sup>**
- Rendimiento (a potencia mínima): **91,4%**
- Contenedor de pellet: **15 kg** (recarga media: cada 3 días)

Indicada para estancias diáfanas de hasta **74 m<sup>2</sup>**

Alto / ancho / fondo: 1.035 / 526 / 524 mm



PANEL DE CONTROL DIGITAL INTEGRADO



## Donia

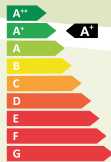
- Potencia: **10,4 kW**
- Estancias de hasta: **74 m<sup>2</sup>**
- Rendimiento: **95,6%**
- Contenedor de pellet: **19 kg** (recarga media: cada 3 días)

CON TERMINACIÓN EN CERÁMICA

# ESTUFA DE PELLET CANALIZABLE

Posibilidad de canalizar el aire caliente para calefactar 3 estancias a la vez, hasta 75 m<sup>2</sup>.  
(La estancia donde está instalada y 2 estancias más. Siendo opcional el desviar el calor o calefactar solo la estancia donde está instalada).

Alto / ancho / fondo: 1.035 / 530 / 529 mm



PANEL DE CONTROL DIGITAL INTEGRADO



## Layna

- Potencia: **10 kW**
- Estancias de hasta: **75 m<sup>2</sup>**
- Rendimiento (a potencia mínima): **94,8%**
- Contenedor de pellet: **18 kg** (recarga media: cada 3 días)

# TERMOESTUFA DE PELLET

Indicada para instalaciones de calefacción por radiadores en viviendas de hasta 98 m<sup>2</sup>.  
Posibilidad de producir agua caliente sanitaria mediante kit Cointra e interacumulador externo.

Alto / ancho / fondo: 1.000 / 549 / 649 mm



PANEL DE CONTROL DIGITAL INTEGRADO



## Termo Yalena

- Potencia: **12,7 kW**
  - al agua: 10,29 kW
  - al ambiente: 1,3 kW
- Viviendas de hasta: **98 m<sup>2</sup>**
- Rendimiento (a potencia mínima): **91,6%**
- Contenedor de pellet: **21,5 kg** (recarga media: cada 2 días)

# Conoce a fondolas estufas y termoestufas de pellet COINTRA

## Programador cronotermostato

Semanal y diario: posibilidad de poder ajustar la temperatura de confort así como los periodos de funcionamiento.



## Tapa de carga de pellets

Con bisagra para que sea más fácil y evitar que se raye la superficie.

## Rejilla superior para la carga de pellets

Incorpora rejilla para evitar una posible caída del saco de plástico y que pueda ocasionar averías, facilitando igualmente que el saco pueda ser apoyado aliviando su peso. Los sacos de pellets suelen ser de 15 kg, que es el consumo medio para unos 3 días.





## Conoce a fondo las estufas y termoestufas de pellet COINTRA

### Tornillo sin fin

En el interior del depósito de carga se encuentra el tornillo sin fin, que es el que se encarga de alimentar el quemador de manera progresiva según necesidad.



- Sin riesgo de quemadura.
- La llave con mango de plástico (evita quemaduras) se quita para evitar accidentes de manipulaciones no deseadas.
- Cristal de doble pared que evita el sobrecalentamiento de la superficie exterior.
- Cierre de seguridad estanco.
- Junta de cierre de máxima calidad.

### Apertura de la puerta para mantenimiento

### Detalle de la cámara de combustión

Canal de suministro de pellet desde contenedor a quemador.

Verniculita.

Quemador.

Cenicero.



## Conoce a fondo las estufas y termoestufas de pellet COINTRA

### Quemador

- Fácil extracción del quemador para su mantenimiento.
- Máxima calidad (hierro fundido).
- Especial diseño de sus agujeros para un óptimo rendimiento.



### Cenicero extraíble

- Cenicero en chapa.
- De muy fácil extracción.
- Gran tamaño para garantizar que recoge toda la ceniza.



### Salida de aire

La salida de aire caliente es forzada por ventiladores tangenciales, sumamente silenciosos, a través de la rejilla superior.



### Vista trasera

- Previstas con toma de aire necesaria para la combustión (C).
- Disponen de cable y clavija para únicamente enchufar (B).
- Equipadas con salida de gases (D) para expulsión de gases quemados a la cubierta.



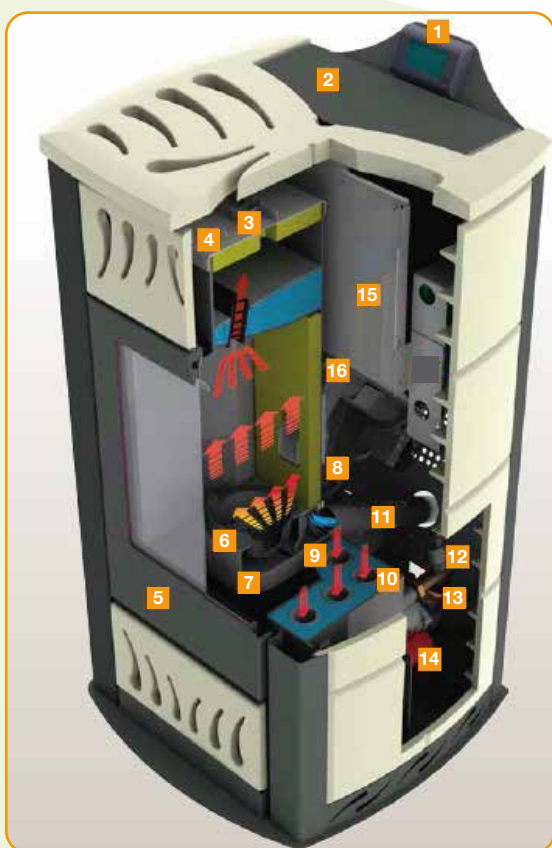
# Conoce el interior de las estufas y termoestufas de pellet de COINTRA

## Estufa



- 1 Panel de control digital.
- 2 Tapa para carga pellet.
- 3 Parte superior con terminación en acero y maiólica.
- 4 Intercambiador de calor en hierro fundido.
- 5 Valvula seguridad antideflagramiento.
- 6 Canalizador gases quemados.
- 7 Contenedor de pellet.
- 8 Cóclea alimentación de pellet.
- 9 Cámara de combustión en vermiculita.
- 10 Canal de suministro de pellet.
- 11 Sonda seguridad contenedor de pellet.
- 12 Ventilador tangencial aire posterior.
- 13 Resistencia eléctrica encendido pellet.
- 14 Puerta de hierro fundido con vidrio.
- 15 Quemador en hierro fundido.
- 16 Tubo aspiración aire para combustión.
- 17 Contenedor quemador.
- 18 Tubo salida gases quemados.
- 19 Contenedor cenizas.
- 20 Extractor gases quemados.
- 21 Ventiladores tangenciales aire laterales.
- 22 Patas regulables.

## Termoestufa



- 1 Panel de control digital.
- 2 Tapa para carga pellet.
- 3 Valvula seguridad antideflagramiento.
- 4 Tapa cierre cámara de combustión.
- 5 Puerta en hierro fundido con vidrio cerámico.
- 6 Quemador en hierro fundido.
- 7 Contenedor de pellet.
- 8 Resistencia eléctrica encendido pellet.
- 9 Canal de suministro de pellet.
- 10 Tubos intercambio térmico humos-agua.
- 11 Tubo aspiración aire para combustión.
- 12 Traductor de presión circuito calefacción.
- 13 Válvula seguridad circuito calefacción.
- 14 Bomba circulación circuito calefacción.
- 15 Contenedor de pellet.
- 16 Cóclea alimentación de pellet.

# Estufas y termoestufas

## ¿Cómo funcionan?

1

Se carga el pellet en la parte superior.



2

Un tornillo sin fin se encarga de alimentar el quemador, suministrando los pellets necesarios de forma precisa.



## Características técnicas

MODELOS			Estufas			Termoestufas
			Brina	Donia	Layna	Termo Yalena
CLASIFICACIÓN ENERGÉTICA						
MATERIAL CONSTRUCTIVO			Acero	Acero/Cerámica	Acero	Acero
POTENCIA TÉRMICA	kW		7,1	10,4	10	11,6
POTENCIA ENTREGADA AL AGUA	kW		-	-	-	10,29
POTENCIA ENTREGADA AL AMBIENTE	kW		-	-	-	1,3
RENDIMIENTO	Potencia máxima	%	89,10	89,26	90,37	91,29
	Potencia mínima	%	91,42	95,66	94,81	91,69
CONSUMO PELLETS MÁXIMO*		Kg/hora	1,46	2,20	2,073	2,64
PELLETS RECOMENDADOS SEGÚN UNE EN 14961-2 A1	Poder calorífico	kW/Kg	4,8			
	Humedad		<10% peso			
	Diámetro	mm	6			
	Longitud	mm	25			
MÁX. DIMENSIONES A CALEFACTAR**		m <sup>2</sup>	50	74	75	98
TEMPERATURA SALIDA GASES MÁXIMA		°C	176,4	182,2	153	150
DIMENSIONES	Alto/ Ancho/ Fondo	mm	899/430/504	1.035/526/524	1.035/530/529	1.000/549/649
PESO		Kg	60	92	98	120
VOLUMEN DEPÓSITO PELLET		Kg	15	19	18	21,5
DIÁMETRO TUBO SALIDA GASES QUEMADOS		mm	80	80	80	80
DIÁMETRO ASPIRACIÓN AIRE COMBURENTE		mm	32	50	50	50
EMISIONES CO (13% O <sub>2</sub> )	Potencia Máxima	%	0,02	0,01	0,012	0,012
	Potencia Mínima	%	0,038	0,02	0,030	0,019

\* El consumo de pellets puede variar según el tipo de pellet y su conservación.

\*\* Considerando 35 kcal/h por m<sup>3</sup>. La necesidad de calefacción del edificio puede variar en función del aislamiento, del tipo de construcción y de la zona climática.

3

La estufa comienza a quemar pellet de forma automática por aire caliente.

4

Mientras esté encendido irá cayendo el pellet necesario, según la demanda en base a la temperatura solicitada.

5

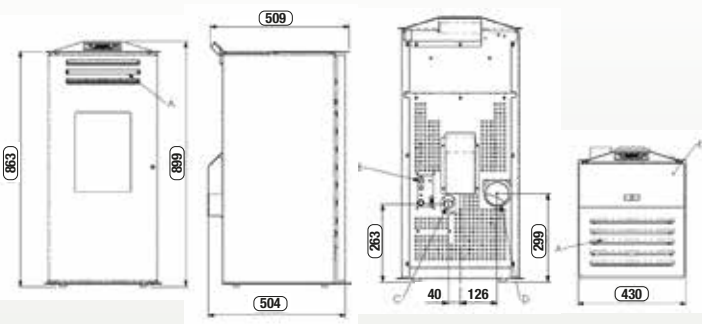
Al final, un soplido de aire limpia el quemador y las cenizas caen al cenicero, el cual se debe vaciar cada cierto tiempo.



## Medidas

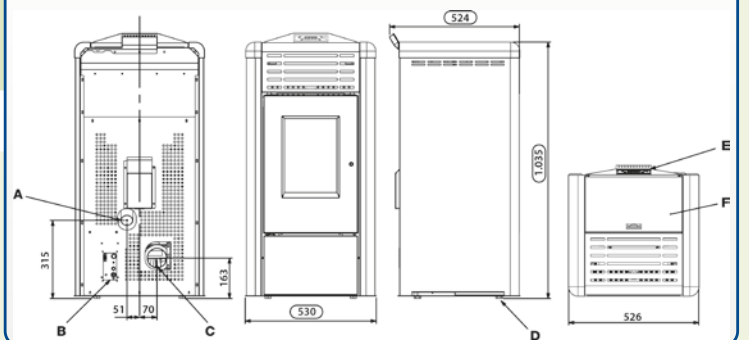
### Estufa de pellet Brina

- A - Rejillas de paso de aire.
- B - Conexión cable eléctrico.
- C - Aspiración de aire comburente Ø32 mm.
- D - Conexión tubo salida gases quemados Ø80 mm.
- E - Tapa depósito pellet



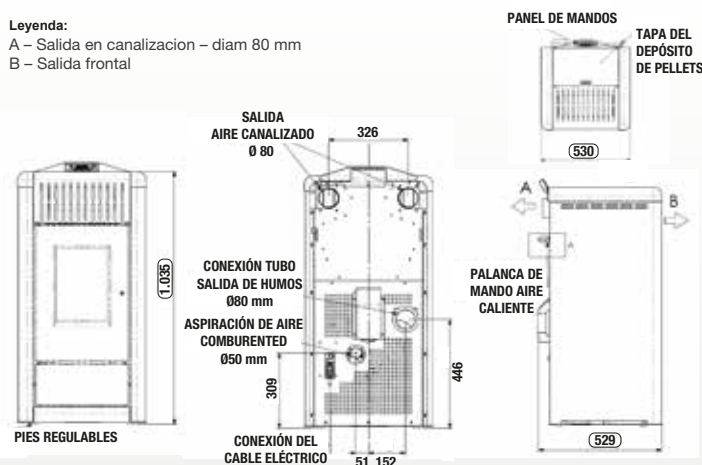
### Estufa de pellet Donia

- A: Conexión aspiración aire combustión (Ø50mm)
- B: Conexión eléctrica
- C: Conexión salida de gases (Ø80mm)
- D: Patas regulables
- E: Panel control digital
- F: Tapa depósito pellet



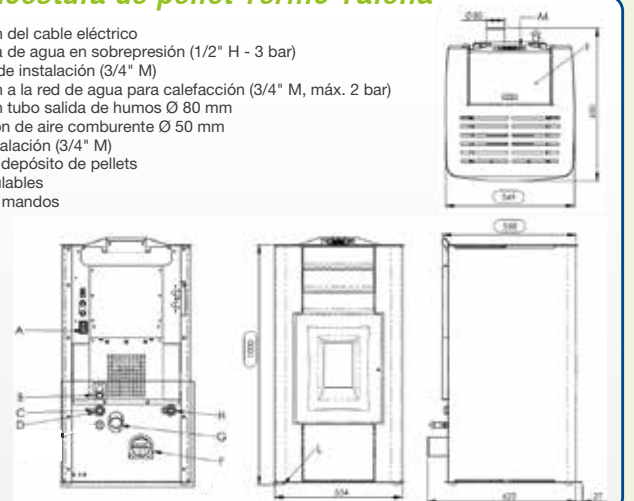
### Estufa de pellet Layna

- Leyenda:**
- A - Salida en canalización - diam 80 mm
  - B - Salida frontal



### Termoestufa de pellet Termo Yalena

- A - Conexión del cable eléctrico
- B - Descarga de agua en sobrepresión (1/2" H - 3 bar)
- C - Retorno de instalación (3/4" M)
- D - Conexión a la red de agua para calefacción (3/4" M, máx. 2 bar)
- F - Conexión tubo salida de humos Ø 80 mm
- G - Aspiración de aire comburente Ø 50 mm
- H - Ida a instalación (3/4" M)
- I - Tapa del depósito de pellets
- L - Pies regulables
- M - Panel de mandos





# Consejos de instalación y mantenimiento

## 1 Usar siempre tubo aislado:

- Si discurre la chimenea por el exterior: evita que se enfríen los productos de la combustión y no tengamos tiro suficiente.
- Si discurre la chimenea por el interior: evita quemaduras por contacto, y de igual forma evitar que no tengamos tiro suficiente.

## 2 Realizar siempre salida de gases o cubierta del edificio tal y como indica la normativa vigente.

## 3 Usar siempre tubos específicos de salida de gases para combustibles sólidos (tipo Inox. AISI 316 o Vitrificado en ambas caras).

## 4 Colocar terminales de chimenea específicos, pero no giratorios, para evitar que se agarroten por la composición de los gases de combustión de estos combustibles.

## 5 La condición mínima exigida para un funcionamiento correcto, tal y como se indica en los manuales de instrucciones, es asegurar un tiro mínimo de 10 Pascales.

## 6 Con carácter general, los diámetros mínimos recomendados son:

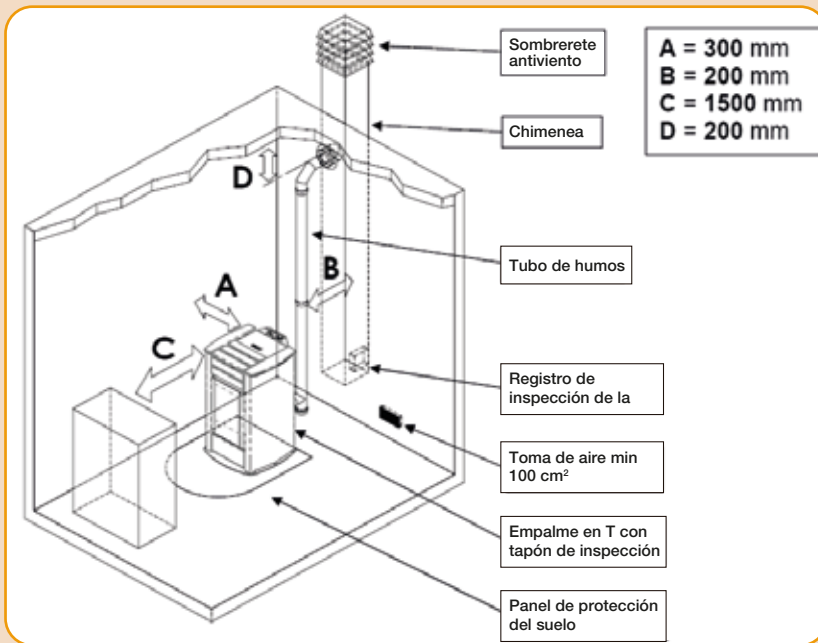
POTENCIA (kW)	DIAMETRO MÍNIMO RECOMENDADO (mm)
< 10 kW	100
10 - 20 kW	125
20 - 30 kW	150

## 7 En función de la potencia del aparato y de la configuración de la chimenea se recomiendan los siguientes diámetros:

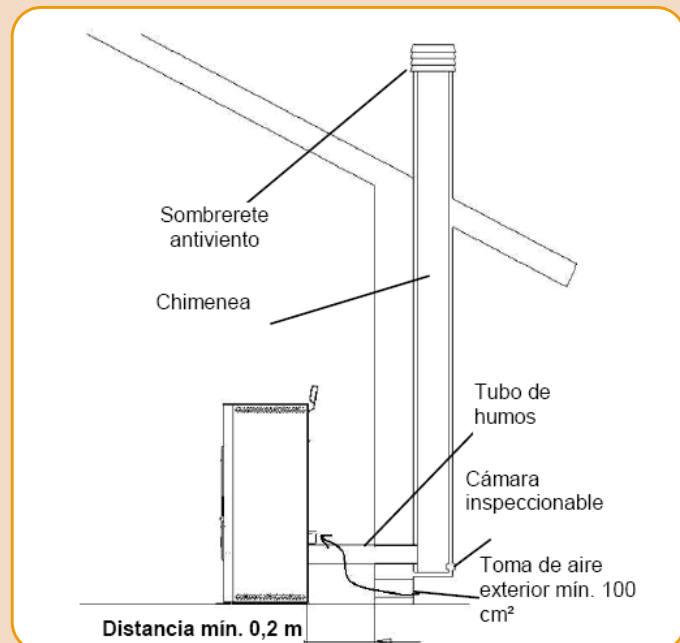
POTENCIA (kW)	FIGURA DE CHIMENEA					
	TRAMO HORIZONTAL (cm)	CAMBIOS DIRECCIÓN EN HORIZONTAL	"T" CON REGISTRO	TRAMO VERTICAL MÍNIMO (cm)	CAMBIOS DIRECCIÓN EN VERTICAL	DIAMETRO SALIDA GASES RECOMENDADO (mm)
< 10 kW	< 100	0	1	500	0	80
	< 100	0	1	800	0	80
	< 200	0	1	500	2 codos 90°	100
	< 200	codo 90°	1	800	0	100
10 - 20 kW	< 100	0	1	500	0	125
	< 100	0	1	800	0	100
	< 200	0	1	500	2 codos 90°	125
	< 200	codo 90°	1	800	0	150
20 - 30 kW	< 100	0	1	500	0	125
	< 100	0	1	800	0	100
	< 200	0	1	500	2 codos 90°	150
	< 200	codo 90°	1	800	0	150

• Estas recomendaciones son estimadas ya que depende en gran parte de la localidad donde se encuentre la instalación: por la temperatura exterior, la altitud, etc. En cualquier caso, siempre se debe consultar con el fabricante de la chimenea en cada caso: para confirmar los diámetros recomendados y sobre todo para cualquier otra configuración posible.

## ESQUEMA DE INSTALACIÓN



## ESQUEMA DE INSTALACIÓN ORIENTATIVA



## Potencia recomendada en función de la estancia/vivienda

**PASO 1**

Cálculo del volumen de la estancia/vivienda a calefactar

$$\boxed{\phantom{000}} \text{ m}^2 \text{ superficie} \times \boxed{\phantom{000}} \text{ m. altura} = \boxed{\phantom{000}} \text{ m}^3$$

**PASO 2**

Determinación de los kW/m<sup>3</sup> necesarios en función de la zona climática y aislamiento de la estancia / vivienda.

AISLAMIENTO		BUENO	MEDIO	MALO
ZONA				
Fría		0,05 kW/m <sup>3</sup>	0,065 kW/m <sup>3</sup>	0,08 kW/m <sup>3</sup>
Cálida		0,04 kW/m <sup>3</sup>	0,045 kW/m <sup>3</sup>	0,05 kW/m <sup>3</sup>

**PASO 3**

Cálculo de la potencia recomendada.

$$\boxed{\phantom{000}} \text{ Resultado paso 1} \times \boxed{\phantom{000}} \text{ Resultado paso 2} = \boxed{\phantom{000}} \text{ kW}$$

**EJEMPLO**

**Supuesto:** Salón de 50 m<sup>2</sup> de superficie y 2,5 m de altura, en zona climática cálida y vivienda mal aislada.

**PASO 1:** 50 m<sup>2</sup> x 2,5 m. de altura =  $125 \text{ m}^3$

**PASO 2:** Encuentro en la tabla los kW/m<sup>3</sup> necesarios para mi estancia / vivienda.

**PASO 3:** Calculo la potencia necesaria:  $125 \text{ m}^3 \times 0,05 = 6,25 \text{ kW}$

**Centro de Atención al Distribuidor:**

Tel.: 902 400 113. Fax: 916 708 682.  
atencion\_clientes@cointra.es

**Servicio de Asistencia Técnica:**

Tel.: 902 40 20 10 (todo el territorio nacional).  
serviciotecnico@cointra.es



[www.cointra.es](http://www.cointra.es)



**Cointra Godesia, S.A.**

Avda. Italia, 2 (Edificio Ferrolí) · 28820 Coslada (Madrid)  
Tel.: 916 707 459. Fax: 916 708 683  
info@cointra.es - www.cointra.es

Cointra Godesia, S.A. se reserva el derecho de modificar, en cualquier momento y sin previo aviso, los datos y características de los aparatos presentes en este documento. Miembro de ANFEL (Asociación Nacional de Fabricantes de Electrodomésticos).

C.B/G.E.(5.000.09.18)  
COIN 149/18

