



COLECCIÓN  
2017



TIMELESS NORWEGIAN CRAFT



# CONTENIDO

GAMA JØTUL F 160	página 16
GAMA JØTUL F 370	página 20
SISTEMA DE ACUMULACIÓN DE CALOR	página 22
GAMA JØTUL F 480	página 23
NEO-CLÁSICAS JØTUL	página 26
LA CALIDAD DEL ESMALTE JØTUL	página 30
ESTUFAS CLÁSICAS JØTUL	página 31
ESTUFAS RÚSTICAS JØTUL	página 34
GAMA JØTUL 520	página 38
HOGARES JØTUL	página 40
CASETES JØTUL	página 44
ACCESORIOS JØTUL	página 46
PLANCHAS DE SUELO JØTUL	página 48
JØTUL TERRAZZA	página 50
CONSEJOS DE COMPRA	página 52
LEÑA Y CONSEJOS DE ENCENDIDO	página 53
DISFRUTAR DEL FUEGO	página 54
25 AÑOS DE GARANTÍA	página 55
RADIACIÓN Y CONVECCIÓN	página 56
DATOS TÉCNICOS	página 58

Jøtul Hispania, S.L.U.

Pol. Ruiseñores II, nave 9 - 50011 Zaragoza (España)

[jotul.com/es](http://jotul.com/es)



Visítanos en Facebook:  
[www.facebook.com/JotulES](http://www.facebook.com/JotulES)

Jøtul mantiene una política de actualización constante. Por esta razón, los productos mostrados en este catálogo pueden variar sin previo aviso sus especificaciones, diseño, material o medidas.

Las prestaciones que figuran en este manual, se pueden ver afectadas por la instalación y las condiciones del sistema de tiro y evacuación de gases. Jøtul no se responsabiliza de las erratas o fallos de imprenta que puedan aparecer en este folleto. Para obtener información técnica detallada acorde con normativa, deberá remitirse al manual de instalación que acompaña al producto.

Algunas fotografías pueden mostrar accesorios no incluidos con el producto de serie.

**GARANTÍA  
25 AÑOS**

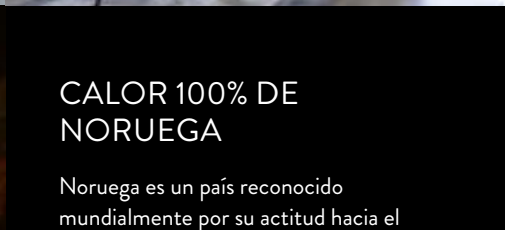
## LA MAYOR GARANTÍA DEL MERCADO

Ofrecemos a nuestros clientes lo mejor de lo mejor, y por esta razón todos nuestros productos están hechos a mano en Noruega a partir de los mejores materiales disponibles. Su excepcional durabilidad es la razón por la que Jøtul se permite ofrecer la garantía más duradera del mercado.

Visite nuestra página web, registre su producto Jøtul y reciba una extensión de garantía de 25 años.

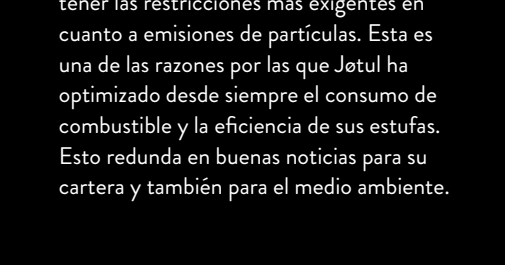
# TIMELESS NORWEGIAN CRAFT\*

Las estufas y hogares de leña en fundición de hierro de Jøtul son fabricadas a mano en Noruega. Según una orgullosa tradición, hemos combinado una bella y robusta artesanía con el arte de combatir el frío desde hace ya más de 160 años. Estas son las bases que sustentan nuestra posición como líder de mercado global, y estas son las razones por las que nuestros productos son la opción preferida de los clientes más exigentes en cualquier parte del mundo.



## FUNDICIÓN DE HIERRO – ELECCIÓN PARA GENERACIONES

La elección de la fundición de hierro como material de nuestras estufas no es casual, y se fundamenta en su elevada calidad y durabilidad. Las estufas de leña de Jøtul no se deforman, la puerta permanece en su sitio y las bisagras y mecanismos de cierre son fiables incluso después de muchos años de uso. Las piezas de hierro fundido se muestran extremadamente duraderas y a la vez sencillas de reponer extendiendo el ciclo de vida de una estufa Jøtul.



## CALOR 100% DE NORUEGA

Noruega es un país reconocido mundialmente por su actitud hacia el medio ambiente y la sostenibilidad, y por tener las restricciones más exigentes en cuanto a emisiones de partículas. Esta es una de las razones por las que Jøtul ha optimizado desde siempre el consumo de combustible y la eficiencia de sus estufas. Esto redunda en buenas noticias para su cartera y también para el medio ambiente.

## DISEÑO INTEMPORAL MERCEDOR DE PREMIOS

Nuestros productos tienden puentes entre pasado y presente para integrarse arquitectónicamente en un espacio moderno. El diseño funcional y la artesanía noruega se alían para mostrar un diseño atractivo al que no afectan modas pasajeras. La belleza está en los ojos del que observa, pero el buen diseño va más allá de la apariencia. Muchos de nuestros productos han recibido el reconocimiento de prestigiosos premios de diseño internacional.




**JØTUL F 105 - NOVEDAD**

## ESTUFA DE LEÑA CON CARÁCTER

La gama Jøtul F 105 tiene carácter. A pesar de su tamaño, la Jøtul F 105 es una estufa de leña que destaca sobre el resto. Presenta elementos de diseño distintivos como su gran superficie de cristal con gran visión de fuego, y su control de aire intuitivo que la hacen muy cómoda de utilizar. Esta estufa está disponible sobre patas, o sobre una base cerrada. La bandeja frontal el escudo térmico trasero, y la piedra esteatita superior son accesorios opcionales. **DESCUBRA TODA LA GAMA JØTUL F 105 EN LA PÁGINA 26.**





**JØTUL F 305 - NOVEDAD**

# ¡GRANDES VISTAS A LAS LLAMAS!

Podemos asegurar que la versión en esmalte blanco de nuestra nueva gama neo-clásica no dejará indiferente a nadie. Si no se decide entre un diseño clásico o más contemporáneo, la agencia de diseño Anderssen & Voll pone fin a su dilema con la gama Jøtul F 305 que reúne la autonomía y proporciones de una estufa clásica con un diseño moderno. **DESCUBRA LA JØTUL F 305 EN LA PÁGINA 27.**



## JØTUL F 500

# ¡CALIENTE, MUY CALIENTE!

Dentro de la gran familia de estufas de estilo colonial americano, la Jøtul F 500 muestra su propia personalidad con relieves en hierro fundido y finos arcos góticos en la puerta de cristal. Cuatro colores disponibles, dos opciones de carga y placa de cocción opcional en piedra esteatita permiten adaptar la estufa Jøtul F 500 a todos los gustos.

DESCUBRA LA JØTUL F 500 EN LA PÁGINA 33.









**JØTUL I 570**

## UN HOGAR PARA CONFIAR

El hogar recuperador Jøtul I 570 es un hogar robusto y potente al que poder confiar el confort de su hogar. De gran capacidad y con posibilidad de conectar a la alimentación de aire exterior, o de distribuir aire caliente a habitaciones contiguas, le hace ideal como corazón y generador de calor de su hogar. Su línea minimalista e interior esmaltado en blanco facilitarán su integración en decoraciones de cualquier estilo  
DESCUBRA LA JØTUL I 570 EN LA PÁGINA 40.





**JØTUL I 520**

# CHIMENEA COMPACTA FÁCIL DE INTEGRAR

El hogar Jøtul I 520 FRL de tres caras tiene la capacidad de integrarse en cualquier entorno. Con sus tres cristales, e inmejorable visión de fuego, las protagonistas son las llamas. En la fotografía, el revestimiento modular Jøtul FS 73 se ajusta a las dimensiones del hogar sin robar a la habitación más que el espacio imprescindible para disfrutar de la visión de las llamas. **DESCUBRA LA JØTUL I 520 EN LA PÁGINA 38.**



**JØTUL F 520 - NOVEDAD**

# EN TORNO AL FUEGO EN SU SALÓN

Con una visión panorámica de las llamas gracias a sus tres cristales, la Jøtul F 520 ofrece la experiencia de un punto de reunión en torno al fuego en su salón. La visión de las llamas se puede disfrutar desde cualquiera de los tres costados de la estufa.

DESCUBRA LA JØTUL F 520 EN LA PÁGINA 39.



GAMA  
**JØTUL**  
F 160

## LA ELECCIÓN DE LOS DISEÑADORES DE INTERIORES

La gama Jøtul F 160 tiene varios modelos combinando versiones de un cristal o tres cristales con distintas bases. Esta estufa se puede complementar con una elegante piedra esteatita superior que además de su valor estético cumple una función de acumulación de calor. Este modelo se concibe para interiores modernos y mantiene un rendimiento óptimo desde 3 kW hasta su potencia máxima.



**POTENCIA NOMINAL**  
5 kW

**TRONCOS**  
33 CM

**CAPACIDAD HASTA**  
225 M<sup>3</sup>

**ECO COMBUSTION**



reddot design award  
winner 2011

## JØTUL F 162



La Jøtul F 162 se caracteriza por sus 3 patas que la convierten en una estufa ligera, sobria y moderna.

**POTENCIA:** min. 3,7 | max. 9 kW  
**EFICIENCIA:** 83%  
**EMISIONES CO:** 0,06%  
**Ø SALIDA DE HUMOS:** 150 mm  
**SALIDA DE HUMOS:** superior o trasera  
**PESO APROX.:** 115 kg  
**DIMENSIONES (Alt.xAnch.xProf.):**  
903x450x447 mm

**ACABADO:**

● Pintura negro mate

**ACCESORIOS:** piedra esteatita superior, tapa de conexión toma de aire exterior, plancha de suelo.

## JØTUL F 163



3 patas pero a la vez un look original con sus 3 cristales ofrecen una visión de fuego inmejorable! Según los colores de su hogar, puede optar entre la versión pintada en negro mate, esmalte negro o esmalte blanco.

**POTENCIA:** min. 3,7 | max. 9 kW  
**EFICIENCIA:** 82%  
**EMISIONES CO:** 0,10%  
**Ø SALIDA DE HUMOS:** 150 mm  
**SALIDA DE HUMOS:** superior o trasera  
**PESO APROX.:** 115 kg  
**DIMENSIONES (Alt.xAnch.xProf.):**  
903x450x447 mm

**ACABADO:**

● Pintura negro mate  
○ Esmalte blanco

**ACCESORIOS:** piedra esteatita superior, tapa de conexión toma de aire exterior, plancha de suelo.





## JØTUL F 166



La Jøtul F 166 se caracteriza por un elegante pedestal, con el que la marca ha obtenido ya varios premios internacionales de diseño.

**POTENCIA:** min. 3,7 | max. 9 kW  
**EFICIENCIA:** 83%  
**EMISIONES CO:** 0,06%  
**Ø SALIDA DE HUMOS:** 150 mm  
**SALIDA DE HUMOS:** superior o trasera  
**PESO APROX.:** 140-159 kg  
**DIMENSIONES (Alt.xAnch.xProf.):**  
1033x450x447 mm - 1078x476x473 mm

**ACABADO:**  
● Pintura negro mate

**ACCESORIOS:** piedra esteatita superior, plancha de suelo.

## JØTUL F 167



Las Jøtul F 167 tienen los mismos atributos que las Jøtul F 166 pero con cristales laterales.

**POTENCIA:** min. 3,7 | max. 9 kW  
**EFICIENCIA:** 82%  
**EMISIONES CO:** 0,10%  
**Ø SALIDA DE HUMOS:** 150 mm  
**SALIDA DE HUMOS:** superior o trasera  
**PESO APROX.:** 140-159 kg  
**DIMENSIONES (Alt.xAnch.xProf.):**  
1033x450x447 mm - 1078x476x473 mm

**ACABADO:**  
● Pintura negro mate

**ACCESORIOS:** piedra esteatita superior, plancha de suelo.

## USE 40% MENOS LEÑA



Las estufas y hogares Jøtul de combustión limpia (CB - Clean Burning) son más eficientes y gastan menos leña que las "viejas" estufas sin esta tecnología, para producir la misma cantidad de calor. Con una correcta utilización, esto puede redundar en una reducción del consumo de leña de hasta el 40%. Las estufas de combustión limpia, además de beneficiosas para el medio ambiente, son positivas en todos los aspectos.

También se consigue reducir las emisiones de partículas en hasta un 90%, si comparamos los hogares y estufas modernos con los modelos antiguos. El sistema de doble combustión permite quemar los gases y partículas residuos de una combustión inicial, antes de que se vayan por el conducto de salida de humos.

## CALOR EFICIENTE



Las estufas y hogares Jøtul de combustión limpia mantienen sus características de eficiencia y bajas emisiones incluso a bajo régimen de funcionamiento. Con su mayor eficiencia permiten reducir el consumo de leña y el gasto en calefacción. Jøtul ofrece una amplia gama de estufas que son ideales para viviendas de nueva construcción.



**JØTUL F 370 ADVANCE - NOVEDAD**

# UN DISEÑO ICÓNICO

LA GAMA JØTUL F 370 ADVANCE continúa las líneas de nuestro best-seller, la estufa Jøtul F 370. Esta estufa, que revolucionó el diseño de estufas de leña fue la primera estufa de leña y el primer producto noruego que fue recompensado con el premio al diseño "Red Dot Design Award – Best of the Best". La nueva cámara de combustión ofrece mejores prestaciones, una mejorada visión de fuego y un mando de fácil operación que le ayudará a mantener el cristal siempre limpio. ¡ Paso a la nueva generación !  
DESCUBRA LA JØTUL F 370 ADVANCE EN LA PÁGINA 20.



GAMA  
**JØTUL**  
F 370  
ADVANCE

## ICONO DE DISEÑO NUEVA GENERACIÓN

Elija su estufa de entre los 5 modelos de esta gama, algunos de los cuales pueden incorporar un sistema de acumulación de calor, o una base giratoria.



POTENCIA  
NOMINAL  
5,9 KW

TRONCOS  
33 CM

CAPACIDAD HASTA  
250 M<sup>3</sup>

ECO COMBUSTION



### JØTUL F 371 ADVANCE - **NOVEDAD**



La Jøtul F 371 Advance se caracteriza por su base de diseño sobrio y por un práctico estante de almacenamiento.

POTENCIA: min. 3,9 | max. 10 kW  
EFICIENCIA: 78%  
EMISION DE CO: 0,06%  
SALIDA DE HUMOS: dessus ou arrière  
Ø SALIDA DE HUMOS: 150 mm  
PESO APROX.: 164 kg  
DIMENSIONES (Alt.xAnch.xProf.):  
1155x443x453 mm

ACABADO:  
● Pintura negro mate

ACCESORIOS: kit de toma de aire exterior  
ø 100 mm, plancha de suelo específica en  
cristal o acero negro.

### JØTUL F 373 ADVANCE - **NOVEDAD**



La estufa Jøtul F 373 Advance destaca por su estética moderna, sus ventanas laterales y su pedestal central. Este modelo es una versión revisitada de la única estufa del mundo merecedora del premio internacional al diseño "Red dot design award: best of the best".

POTENCIA: min. 3,9 | max. 10 kW  
EFICIENCIA: 78%  
EMISION DE CO: 0,06%  
SALIDA DE HUMOS: dessus ou arrière  
Ø SALIDA DE HUMOS: 150 mm  
PESO APROX.: 156 kg  
DIMENSIONES (Alt.xAnch.xProf.):  
1155x443x453 mm

ACABADO:  
● Pintura negro mate

ACCESORIOS: base giratoria 360°, kit de  
toma de aire exterior ø 100 mm, plancha  
de suelo específica en cristal o acero negro.



## JØTUL F 378 ADVANCE - NOVEDAD



La Jøtul F 378 Advance presenta la misma base que el modelo 371, incorporando una práctica puerta de fundición.

POTENCIA: min. 3,9 | max. 10 kW

EFICIENCIA: 78%

EMISION DE CO: 0,06%

SALIDA DE HUMOS: dessus ou arrière

Ø SALIDA DE HUMOS: 150 mm

PESO APROX.: 171 kg

DIMENSIONES (Alt.xAnch.xProf.):

1155x443x453 mm

ACABADO:

● Pintura negro mate

ACCESORIOS: kit de toma de aire exterior ø 100 mm, plancha de suelo específica en cristal o acero negro.

“Conservar

la esencia del éxito

y mejorar el resto.”

- Kristin Schanche, Studio  
Director & Partner,  
Hareide design -

## JØTUL F 371 HT ADVANCE - NOVEDAD



Esta versión alta de la Jøtul F 371 Advance tiene los mismos atributos técnicos y estéticos que el modelo del que deriva, pudiendo equipar en opción el kit de acumulación de calor (más información en la página siguiente).

POTENCIA: min. 3,9 | max. 10 kW

EFICIENCIA: 78%

EMISION DE CO: 0,06%

SALIDA DE HUMOS: dessus ou arrière

Ø SALIDA DE HUMOS: 150 mm

PESO APROX.: 193 kg

DIMENSIONES (Alt.xAnch.xProf.):

1534x443x453 mm

ACABADO:

● Pintura negro mate

ACCESORIOS: kit de acumulación de calor Jøtul, kit de toma de aire exterior ø 100 mm, plancha de suelo específica en cristal o acero negro.

## JØTUL F 378 HT ADVANCE - NOVEDAD



Esta estufa elevada también puede equipar el kit de acumulación de calor Jøtul. Su elegante diseño se completa con la puerta de fundición que discretamente oculta el contenido de los estantes inferiores.

POTENCIA: min. 3,9 | max. 10 kW

EFICIENCIA: 78%

EMISION DE CO: 0,06%

SALIDA DE HUMOS: dessus ou arrière

Ø SALIDA DE HUMOS: 150 mm

PESO APROX.: 200 kg

DIMENSIONES (Alt.xAnch.xProf.):

1534x443x453 mm

ACABADO:

● Pintura negro mate

ACCESORIOS: kit de acumulación de calor Jøtul, kit de toma de aire exterior ø 100 mm, plancha de suelo específica en cristal o acero negro.



# SISTEMA DE ACUMULACIÓN DE CALOR JØTUL

## Eficacia y diseño

El sistema de acumulación de calor Jøtul Heat Storage System nos da un extra de calor acumulado que permite alcanzar una autonomía de hasta 12 horas tras la última carga de leña.

El material utilizado presenta una inercia térmica y una capacidad de almacenamiento de energía excepcional que junto con la solución técnica empleada permite al producto ofrecer más potencia durante más tiempo incluso con el fuego apagado. El sistema de almacenamiento, muy compacto, está dentro de la estufa almacenando el calor producido por la cámara de combustión debajo de él.

## Regulación de la ventilación

El regulador de ventilación se encuentra encima de la estufa permitiendo elegir entre calor por convección o radiación. Encienda el fuego con el regulador abierto para una calefacción rápida por convección. En posición cerrada, el calor se acumula para ser retornado más tarde hasta durante 12 horas.

## Más tiempo de calor

El sistema de almacenamiento de calor Jøtul Heat Storage System nos puede dar hasta 12 horas más de tiempo de calefacción con el regulador de ventilación cerrado.

El test se llevó a cabo de esta forma: comenzamos con una carga normal de 2,25 kg de leña seguida de cuatro cargas más de 2,25 kg cada 45-50 minutos. La última carga es más que suficiente para mantener la estufa caliente durante toda la noche hasta la siguiente carga la mañana siguiente.

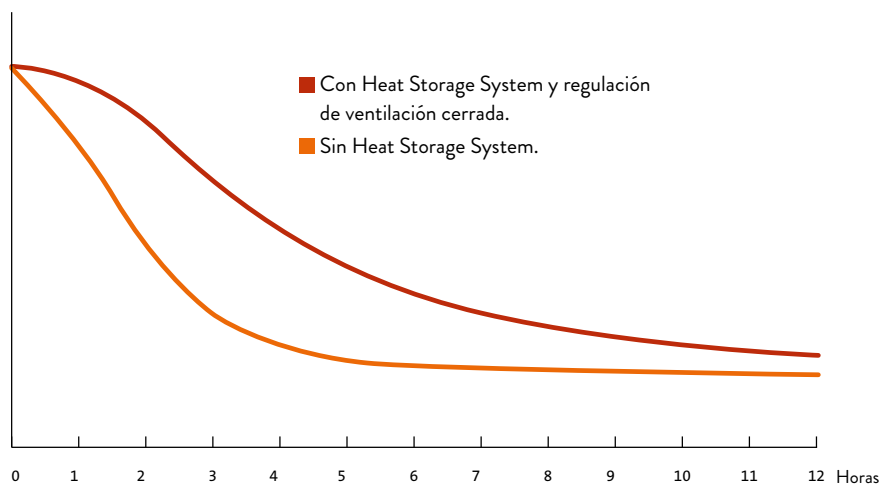
El tiempo total de fuego fue de 3,5-4 horas.

El consumo total de leña: 11,25 kg



Del aire frío a la combustión limpia

1. Entrada de aire
2. Circuito secundario de aire para combustión limpia
3. La circulación de aire precalentado mantiene el cristal limpio
4. El calor se almacena en lo alto de la estufa con el regulador de ventilación cerrado
5. Salida de aire caliente con regulador abierto





## LAS ESTUFAS REDONDEADAS

Si le gustan las líneas suaves y fluidas, el gran cristal de esta estufa le ofrecerá una panorámica del fuego inolvidable. Estas estufas, al ser de convección le permiten instalarlas en esquinas reducidas.



**POTENCIA NOMINAL**  
6 kW

**TRONCOS**  
30 CM

**CAPACIDAD HASTA**  
275 M<sup>3</sup>

**ECO COMBUSTION**



## JØTUL F 481 - NOVEDAD



De formas suaves y redondeadas, la Jøtul F 481, presenta un práctico y estético compartimento inferior para almacenar sus accesorios o su leña.

**POTENCIA:** min. 3,5 | max. 10 kW  
**RENDIMIENTO:** 75 %  
**EMISIONES CO:** 0,08 %  
**Ø SALIDA DE HUMOS:** 150 mm  
**SALIDA DE HUMOS:** superior o trasera  
**PESO APROX.:** 198 kg  
**DIMENSIONES (Alt.xAnch.xProf.):**  
1180x466x460 mm

**ACABADO:**  
● Pintura negro mate

**ACCESORIOS:** plancha de suelo.

## JØTUL F 483 - NOVEDAD



La Jøtul F 483 presenta el reconocible pedestal central marca de la casa de Jøtul. Opte por el accesorio de base giratoria para poder contemplar el espectáculo del fuego desde cualquier ángulo de su casa.

**POTENCIA:** min. 3,5 | max. 10 kW  
**RENDIMIENTO:** 75 %  
**EMISIONES CO:** 0,08 %  
**Ø SALIDA DE HUMOS:** 150 mm  
**SALIDA DE HUMOS:** superior o trasera  
**PESO APROX.:** 186 kg  
**DIMENSIONES (Alt.xAnch.xProf.):**  
1180x466x460 mm

**ACABADO:**  
● Pintura negro mate

**ACCESORIOS:** plancha de suelo, base giratoria 360°.



**JØTUL F 305 - NOVEDAD**

# EL ESPECTÁCULO DE LAS LLAMAS

Elija una estufa clásica, trabaje en sus líneas para dotarle de un espíritu contemporáneo, y obtendrá la Jøtul F 305. Nuestra propuesta es una gama de estufas intemporales, inspiradas en lo mejor de las estufas tradicionales que han forjado la reputación de Jøtul. Si busca una estufa funcional, con una buena capacidad de calefacción, donde las llamas del hogar tienen una visibilidad máxima, este modelo está hecho para usted. Sólo se lo pondremos difícil para elegir entre las distintas versiones y colores.

DESCUBRA LA GAMA JØTUL F 305 EN LA PÁGINA 27.







LAS NEO-  
CLÁSICAS  
JØTUL

## ESTUFAS DE LEÑA CON CARÁCTER

Las estufas Jøtul F 105 y 305 combinan más de 160 años de experiencia de saber hacer estufas funcionales con el diseño de tendencia.

Estas estufas ofrecen una pantalla de visión y unas cámaras de combustión líderes en sus respectivas categorías. Combinan de manera óptima la difusión de calor por radiación y convección para una experiencia más confortable y facilidad de ubicación.



JØTUL F 105

### JØTUL F 105 LL - NOVEDAD



La gama Jøtul F 105 tiene carácter. A pesar de su tamaño, la Jøtul F 105 es una estufa de leña que destaca sobre el resto. Presenta elementos de diseño distintivos como su gran superficie de cristal con gran visión de fuego, y su control de aire intuitivo que la hacen muy cómoda de utilizar.

La versión de patas le da una imagen más ligera, perfecta para habitaciones pequeñas.

**CAPACIDAD:** hasta 150 m<sup>2</sup>

**POTENCIA:** min. 2,4 | nom. 4,5 | max. 7 kW

**EFICIENCIA:** 83 %

**EMISIONES CO:** 0,09 %

**TRONCOS:** 33 cm

**Ø SALIDA DE HUMOS:** 125 mm

**SALIDA DE HUMOS:** superior o trasera

**PESO APROX.:** 97 kg

**DIMENSIONES (Alt.xAnch.xProf.):**

690x410x350 mm

**ACABADO:**

Pintura negro mate

Esmalte blanco

**ACCESORIOS:** bandeja frontal, placa superior en piedra esteatita, kit de toma de aire del exterior, planchas de suelo en acero o cristal, escudo térmico trasero.



### JØTUL F 105 B - NOVEDAD



La estufa Jøtul F 105 también está disponible con base cerrada que continúa la forma de la estufa hasta el suelo. Su fluidez de líneas complementada con la suavidad de la superficie del hierro fundido esmaltado en blanco (opcional) ofrece uno de nuestros diseños más puros.

La estufa Jøtul F 105 se ha diseñado para funcionar óptimamente a baja potencia con toda la robustez de Jøtul.

**CAPACIDAD:** hasta 150 m<sup>2</sup>

**POTENCIA:** min. 2,4 | nom. 4,5 | max. 7 kW

**EFICIENCIA:** 83 %

**EMISIONES CO:** 0,09 %

**TRONCOS:** 33 cm

**Ø SALIDA DE HUMOS:** 125 mm

**SALIDA DE HUMOS:** superior o trasera

**PESO APROX.:** 107 kg

**DIMENSIONES (Alt.xAnch.xProf.):**

690x410x350 mm

**ACABADO:**

Pintura negro mate

Esmalte blanco

**ACCESORIOS:** bandeja frontal, kit de toma de aire del exterior, planchas de suelo en acero o cristal, escudo térmico trasero.



## JØTUL F 305 LL - NOVEDAD



La Jøtul F 305 LL sobre 4 pies atrae toda la luz hacia la gran cámara de combustión y el espectáculo de las llamas. Sus intuitivos mandos de gestión de entrada de aire y su práctico cenicero escondido tras la puerta hacen que esta estufa sea muy cómoda de utilizar.

**CAPACIDAD:** hasta 250 m<sup>3</sup>  
**POTENCIA:** min. 3,5 | nom. 7 | max. 10 kW  
**EFICIENCIA:** 79%  
**EMISIONES CO:** 0,07 %  
**TRONCOS:** 40 cm  
**Ø SALIDA DE HUMOS:** 150 mm  
**SALIDA DE HUMOS:** superior o trasera  
**PESO APROX.:** 143 kg  
**DIMENSIONES (Alt.xAnch.xProf.):**  
850x560x420 mm

### ACABADO:

- Pintura negro mate
- Esmalte blanco

**ACCESORIOS:** 4 patas cortas en pintura negra, bandeja frontal, placa superior en piedra esteatita, kit de toma de aire del exterior, planchas de suelo en acero o cristal, escudo térmico trasero.



## JØTUL F 305 B - NOVEDAD



La Jøtul F 305 B descansa sobre una sólida base y le ofrece la posibilidad de almacenar leña bajo la cámara de combustión. La pantalla de convección trasera opcional permite acercarla a la pared.

**CAPACIDAD:** hasta 250 m<sup>3</sup>  
**POTENCIA:** min. 3,5 | nom. 7 | max. 10 kW  
**EFICIENCIA:** 79%  
**EMISIONES CO:** 0,07 %  
**TRONCOS:** 40 cm  
**Ø SALIDA DE HUMOS:** 150 mm  
**SALIDA DE HUMOS:** superior o trasera  
**PESO APROX.:** 167 kg  
**DIMENSIONES (Alt.xAnch.xProf.):**  
850x560x420 mm

### ACABADO:

- Pintura negro mate

**ACCESORIOS:** placa superior en piedra esteatita, kit de toma de aire del exterior, planchas de suelo en acero o cristal, escudo térmico trasero.



## NUEVO ICONO DE DISEÑO



Los diseñadores noruegos Anderssen & Voll han concebido una estufa que integra 160 años de experiencia en un diseño intemporal. Su diseño horizontal facilita la carga de troncos de mayor tamaño y acelera la difusión de calor en su casa.

Jøtul F 305 series ha ganado varios premios; el internacional de diseño Red Dot Award y el Norwegian Award For Design Excellence. Nominada para Honours Award For Design Excellence



AWARD FOR DESIGN EXCELLENCE  
NORWEGIAN DESIGN COUNCIL



reddot award 2015  
winner



NOMINATED FOR  
HONOURS AWARD FOR DESIGN EXCELLENCE

**JØTUL F 100**

# COQUETA Y FÁCIL DE UBICAR

La estufa Jøtul F 100 es una estufa compacta con amplia visión de fuego. Esta estufa es “pequeña pero matona”, pequeña para encajar también en habitaciones pequeñas, pero capaz de calentar hasta la última esquina.

DESCUBRA LA JØTUL F 100 EN PÁGINA 32.





## LA CALIDAD DEL ESMALTE JØTUL

Jøtul ha sido pionero en el proceso de esmaltado porcelánico para estufas desde hace ya más de 50 años. Nuestros acabados en esmalte brillante no sólo son los mejores sino también los más bonitos, puesto que resaltan con gusto la combinación de superficies lisas y texturadas que componen el diseño de un hogar o estufa Jøtul.

El secreto de la excepcional calidad de nuestro esmaltado reside en el proceso de fabricación. La primera etapa en la fundición es esencial para producir un hierro fundido de calidad superior indispensable para obtener un acabado perfecto.

Antes del esmaltado, cada pieza de la estufa es bombardeada con arena, una por una, para eliminar toda traza de óxidos o grafitos de la superficie, con el fin de que el esmalte se adhiera a la perfección.

Esta es la razón por la que podemos garantizar que nuestro esmalte es el de mayor calidad y “será eterno”.

Hoy, Jøtul tiene productos con diferentes grados de brillo: algunos acabados son mates, otros más brillantes, y algunas de nuestras estufas tienen el afamado acabado mayólica.

El denominador común a todos estos acabados esmaltados es la durabilidad. Una superficie esmaltada facilita la limpieza y no necesita mantenimiento, para que usted y su familia disfruten de su estufa Jøtul durante generaciones.

## NUESTROS ACABADOS ESMALTADOS CLÁSICOS



Esmalte azul-negro



Esmalte marrón mayólica



Esmalte marfil

## NUESTROS ACABADOS ESMALTADOS MODERNOS



Esmalte blanco

LOS  
CLÁSICOS  
JØTUL

## ELEGANCIA FUNCIONAL

A lo largo de los años nuestra gama de estufas clásicas ha adquirido una reputación que la confirma entre las mejores estufas de leña del mercado si usted busca un producto de calidad, duradero y de elevadas prestaciones. Le proponemos estufas de tamaño discreto y también de gran capacidad. Sin duda encontrará el modelo que necesita. De fácil empleo, y con un rango de potencia flexible, las podrá disfrutar igual en una noche fresca de otoño que en el día más frío del invierno.

### JØTUL F 3



Estufa de hogar horizontal con capacidad suficiente para albergar troncos de 40 cm. Su cristal ofrece una excelente visión de las llamas, y su cenicero independiente facilita las labores de limpieza.

**CAPACIDAD:** hasta 225 m<sup>3</sup>  
**POTENCIA:** min. 3,4 | nom. 6 | max. 9 kW  
**EFICIENCIA:** 78%  
**EMISIONES CO:** 0,05%  
**TRONCOS:** 40 cm  
**Ø SALIDA DE HUMOS:** 150 mm  
**SALIDA DE HUMOS:** superior, trasera o lateral  
**PESO APROX.:** 124 kg  
**DIMENSIONES (Alt.xAnch.xProf.):**  
707x577x484 mm

**ACABADO:**

- Pintura negro mate
- Esmalte azul-negro
- Esmalte marrón mayólica
- Esmalte marfil

**ACCESORIOS:** plancha de suelo, anillos decorativos en fundición para salida superior pintados o esmaltados.



### JØTUL MF 3



Versión multi-fuel del emblemático modelo Jøtul F 3. Su puerta sin arcos ofrece una visión limpia de las llamas. Fácil utilización con un mando de regulación del aire primario en la portezuela del cenicero y el secundario sobre la puerta.

**CAPACIDAD:** hasta 225 m<sup>3</sup>  
**POTENCIA:** min. 3,5 | nom. 6,5 | max. 10 kW  
**EFICIENCIA:** 79%  
**EMISIONES CO:** 0,30%  
**TRONCOS:** 40 cm  
**Ø SALIDA DE HUMOS:** 150/175 mm  
**SALIDA DE HUMOS:** superior o trasera  
**PESO APROX.:** 124 kg  
**DIMENSIONES (Alt.xAnch.xProf.):**  
707x577x484 mm

**ACABADO:**

- Pintura negro mate

**ACCESORIOS:** plancha de suelo, deflector térmico trasero.



## JØTUL F 100



No se deje engañar por ella, aún siendo la estufa más compacta de la línea de estufas clásicas, es capaz de albergar troncos de 40 cm ¡Toda la experiencia de Noruega concentrada! Su cenicero independiente evita la dispersión de cenizas.

**CAPACIDAD:** hasta 200 m<sup>3</sup>  
**POTENCIA:** min. 2,7 | nom. 5 | max. 7,5 kW  
**EFICIENCIA:** 78%  
**EMISIONES CO:** 0,18%  
**TRONCOS:** 40 cm  
**Ø SALIDA DE HUMOS:** 125 mm  
**SALIDA DE HUMOS:** superior o trasera  
**PESO APROX.:** 97 kg  
**DIMENSIONES (Alt.xAnch.xProf.):**  
570 x 528 x 445 mm

### ACABADO:

- Pintura negro mate
- Esmalte azul-negro
- Esmalte marfil

**ACCESORIOS:** plancha de suelo.

## JØTUL F 100 SE



Para una visión de fuego sin obstrucciones, elija la Jøtul F 100 SE y su puerta sin arcos.

**CAPACIDAD:** hasta 200 m<sup>3</sup>  
**POTENCIA:** min. 2,7 | nom. 5 | max. 7,5 kW  
**EFICIENCIA:** 78%  
**EMISIONES CO:** 0,18%  
**TRONCOS:** 40 cm  
**Ø SALIDA DE HUMOS:** 125 mm  
**SALIDA DE HUMOS:** superior o trasera  
**PESO APROX.:** 97 kg  
**DIMENSIONES (Alt.xAnch.xProf.):**  
570 x 528 x 445 mm

### ACABADO:

- Pintura negro mate

**ACCESORIOS:** plancha de suelo.

## JØTUL F 400



La Jøtul F 400 es una de las estufas más grandes que se ofrecen en Noruega, con una cámara de combustión para troncos de 50 cm.

**CAPACIDAD:** hasta 300 m<sup>3</sup>  
**POTENCIA:** min. 3,9 | nom. 7 | max. 12 kW  
**EFICIENCIA:** 84%  
**EMISIONES CO:** 0,12%  
**TRONCOS:** 50 cm  
**Ø SALIDA DE HUMOS:** 150 mm  
**SALIDA DE HUMOS:** superior o trasera  
**PESO APROX.:** 158 kg  
**DIMENSIONES (Alt.xAnch.xProf.):**  
744x670x597 mm

### ACABADO:

- Pintura negro mate
- Esmalte azul-negro
- Esmalte marrón mayólica
- Esmalte marfil

**ACCESORIOS:** plancha de suelo, adaptador para toma de aire exterior ø 80 mm, deflector térmico trasero.

## JØTUL F 400 SE



También disponible en versión SE –“Special Edition”- con puerta sin arcos.

**CAPACIDAD:** hasta 300 m<sup>3</sup>  
**POTENCIA:** min. 3,9 | nom. 7 | max. 12 kW  
**EFICIENCIA:** 84%  
**EMISIONES CO:** 0,12%  
**TRONCOS:** 50 cm  
**Ø SALIDA DE HUMOS:** 150 mm  
**SALIDA DE HUMOS:** superior o trasera  
**PESO APROX.:** 158 kg  
**DIMENSIONES (Alt.xAnch.xProf.):**  
744x670x597 mm

### ACABADO:

- Pintura negro mate

**ACCESORIOS:** plancha de suelo, adaptador para toma de aire exterior ø 80 mm, deflector térmico trasero.



## JØTUL F 500



Estufa de gran capacidad y autonomía, dispone de una puerta en el lateral izquierdo que facilita las labores de carga.

**CAPACIDAD:** hasta 350 m<sup>3</sup>  
**POTENCIA:** min. 4 | nom. 8,5 | max. 14 kW  
**EFICIENCIA:** 78%  
**EMISIONES CO:** 0,10%  
**TRONCOS:** 55 cm  
**Ø SALIDA DE HUMOS:** 150 mm  
**SALIDA DE HUMOS:** superior o trasera  
**PESO APROX.:** 200 kg  
**DIMENSIONES (Alt.xAnch.xProf.):** 740x720x700 mm

**ACABADO:**

- Pintura negro mate
- Esmalte azul-negro
- Esmalte marrón mayólica
- Esmalte marfil

**ACCESORIOS:** calienta platos en piedra esteatita, plancha de suelo, adaptador para toma de aire exterior ø 80 mm, deflector térmico trasero.

## JØTUL F 500 SE



Si prefiere una puerta sin arcos, opte por la versión Jøtul F 500 SE pintada en negro.

**CAPACIDAD:** hasta 350 m<sup>3</sup>  
**POTENCIA:** min. 4 | nom. 8,5 | max. 14 kW  
**EFICIENCIA:** 78%  
**EMISIONES CO:** 0,10%  
**TRONCOS:** 55 cm  
**Ø SALIDA DE HUMOS:** 150 mm  
**SALIDA DE HUMOS:** superior o trasera  
**PESO APROX.:** 200 kg  
**DIMENSIONES (Alt.xAnch.xProf.):** 740x720x700 mm

**ACABADO:**

- Pintura negro mate

**ACCESORIOS:** calienta platos en piedra esteatita, plancha de suelo, adaptador para toma de aire exterior ø 80 mm, deflector térmico trasero.

## JØTUL F 600



La estufa más potente del catálogo de Jøtul, la Jøtul F 600 sólo es apta para salones de gran tamaño. Este modelo viene equipado con puerta frontal de dos hojas, y una puerta de carga lateral. Su cenicero independiente facilita la limpieza de cenizas.

**CAPACIDAD:** hasta 400 m<sup>3</sup>  
**POTENCIA:** min. 4 | nom. 9,5 | max. 16 kW  
**EFICIENCIA:** 78%  
**EMISIONES CO:** 0,10%  
**TRONCOS:** 55 cm  
**Ø SALIDA DE HUMOS:** 150 mm  
**SALIDA DE HUMOS:** superior o trasera  
**PESO APROX.:** 200 kg  
**DIMENSIONES (Alt.xAnch.xProf.):** 800x733x685 mm

**ACABADO:**

- Pintura negro mate
- Esmalte azul-negro

**ACCESORIOS:** calienta platos en piedra esteatita, plancha de suelo, adaptador para toma de aire exterior ø 100 mm, deflector térmico trasero.

ESTUFAS  
RÚSTICAS  
JØTUL

## RETORNO AL VINTAGE

Para nostálgicos tenemos nuestra gama de estufas rústicas. Estufas de diseño único que pese al transcurrir el paso de los años siguen haciendo honor al material del que están hechas: la fundición de hierro. Líneas rectas y diseños que permanecen.

### JØTUL F 602



Este modelo intemporal fue originalmente concebido en los años 30 por los arquitectos Blakstad og Munthe-Kaas y diseñado por el escultor Ørnulf Bast. Más adelante ha sufrido modificaciones técnicas como la incorporación de un sistema de doble combustión.

**CAPACIDAD:** hasta 200 m<sup>3</sup>  
**POTENCIA:** min. 2,3 | nom. 6 | max. 8,5 kW  
**EFICIENCIA:** 80%  
**EMISIONES CO:** 0,14%  
**TRONCOS:** 40 cm  
**Ø SALIDA DE HUMOS:** 125 mm  
**SALIDA DE HUMOS:** superior o trasera  
**PESO APROX.:** 78 kg  
**DIMENSIONES (Alt.xAnch.xProf.):** 640x320x540 mm

#### ACABADO:

- Pintura negro mate
- Esmalte azul-negro

**ACCESORIOS:** plancha de suelo.



CLASSIC AWARD FOR DESIGN EXCELLENCE  
NORWEGIAN DESIGN COUNCIL

### JØTUL F 602 N GD



La estufa original, la más vendida del mundo durante décadas, sin doble combustión, pero eficaz dentro de su sencillez.

**CAPACIDAD:** hasta 225 m<sup>3</sup>  
**POTENCIA:** min. 2,5 | nom. 7 | max. 9,5 kW  
**EFICIENCIA:** 74%  
**EMISIONES CO:** 0,27%  
**TRONCOS:** 40 cm  
**Ø SALIDA DE HUMOS:** 125 mm  
**SALIDA DE HUMOS:** superior o trasera  
**PESO APROX.:** 60 kg  
**DIMENSIONES (Alt.xAnch.xProf.):** 640x315x540 mm

#### ACABADO:

- Pintura negro mate

**ACCESORIOS:** plancha de suelo.



CLASSIC AWARD FOR DESIGN EXCELLENCE  
NORWEGIAN DESIGN COUNCIL



## JØTUL F 8 TD



Sus líneas inspiradas en el estilo colonial norteamericano son un elemento decorativo en sí mismo. Su concepción simple y depurada le confiere una capacidad calorífica impresionante y una fiabilidad a toda prueba, con una relación calidad-precio imbatible.

**CAPACIDAD:** hasta 300 m<sup>3</sup>  
**POTENCIA:** min. 4 | nom. 8 | max. 12 kW  
**EFICIENCIA:** 75%  
**EMISIONES CO:** 0,28%  
**TRONCOS:** 50 cm  
**Ø SALIDA DE HUMOS:** 150/175 mm  
**SALIDA DE HUMOS:** superior o trasera  
**PESO APROX.:** 141 kg  
**DIMENSIONES (Alt.xAnch.xProf.):**  
750x666x430 mm

**ACABADO:**

- Pintura negro mate

**ACCESORIOS:** plancha de suelo.

## JØTUL F 118



La estufa Jøtul F 118 es un clásico que no pasa de moda al que se le ha añadido la tecnología de combustión limpia Jøtul. Diseñada a finales de los años 30, esta estufa de leña tiene capacidad para troncos de 60 cm de largo. Su peculiar diseño le confiere a pesar del paso de los años, gran eficiencia y autonomía.

**CAPACIDAD:** hasta 300 m<sup>3</sup>  
**POTENCIA:** min. 4 | nom. 8 | max. 12 kW  
**EFICIENCIA:** 79%  
**EMISIONES CO:** 0,16%  
**TRONCOS:** 60 cm  
**Ø SALIDA DE HUMOS:** 125 mm  
**SALIDA DE HUMOS:** superior, trasera y lateral  
**PESO APROX.:** 145 kg  
**DIMENSIONES (Alt.xAnch.xProf.):**  
785x361x841 mm

**ACABADO:**

- Pintura negro mate

**ACCESORIOS:** plancha de suelo, deflector térmico lateral.

“Reduzco mi llama al  
anochecer, quiera Dios que no  
se extinga jamás”

*Este es el antiguo dicho noruego  
grabado en el frente de todas  
las Jøtul F 118.*





**JØTUL I 520**

# EXPERIMENTE EL PLACER DE UN HOGAR DISEÑADO ARQUITECTÓNICAMENTE

Jøtul I 520 es un hogar con un diseño ajeno a las tendencias pasajeras y los cambios en el diseño de interiores. Este hogar es un elemento arquitectónico importante en una casa, hecho para durar. De líneas simples y con una construcción robusta en fundición de hierro, será el punto de partida óptimo para crear la chimenea que disfrutará durante muchos, muchos años. **DESCUBRA LA GAMA JØTUL I 520 EN LA PÁGINA 38.**



SERIE  
**JØTUL**  
520

La serie Jøtul 520 es un producto con un diseño ajeno a las tendencias pasajeras y los cambios en el diseño de interiores. Como hogar es un elemento arquitectónico importante en una casa, hecho para durar.



## JØTUL | 520



Jøtul | 520 F



Jøtul | 520 FRL



Jøtul | 520 FR



Jøtul | 520 FL

La serie Jøtul | 520 es un concepto flexible de hogares consistente en cuatro versiones diferentes. Puede elegir entre cristal en una, dos o tres caras. El diseño es intemporal, y su construcción óptima. Sus placas interiores de refuerzo están esmaltadas en blanco para una cámara de combustión más luminosa. Los cristales de este hogar incorporan un recubrimiento reflector de calor que asegura un cristal más limpio y mejor combustión. Con cierre automático de "portazo" y posibilidad de toma de aire del exterior, este hogar funciona eficientemente desde 3,5 kW.

**CAPACIDAD:** hasta 300 m<sup>3</sup>

**POTENCIA:** min. 3,9 | nom. 7 kW | max. 12 kW

**EFICIENCIA:** 77%

**EMISIONES CO:** 0,07%

**TRONCOS:** 50 cm

**Ø SALIDA DE HUMOS:** 150 mm

**SALIDA DE HUMOS:** superior o trasera

**PESO APROX.:** 110 kg

**DIMENSIONES BÁSICAS DEL HOGAR (Alt.xAnch.xProf.):**

524x670x431 mm

**ACABADO:**

● Pintura negro mate

**ACCESORIOS:** soporte con patas regulables, kit de bisagras a derecha, marco ancho, conexión de aire exterior, tapa de cámara de convección.



## JØTUL FS 73



La Jøtul I 520 FRL se ofrece con un revestimiento que se alinea con su diseño rectilíneo y minimalista. Almacene sus troncos en el práctico leñero inferior y personalice su revestimiento pintándolo de color de su elección.

**CAPACIDAD:** hasta 300 m<sup>3</sup>  
**POTENCIA:** min. 3,9 | nom. 7 | max. 12 kW  
**EFICIENCIA:** 77%  
**EMISION DE CO:** 0,07%  
**TRONCOS:** 50 cm  
**SALIDA DE HUMOS:** superior o trasera  
**Ø SALIDA DE HUMOS:** 150 mm  
**PESO APROX.:** 331 kg  
**DIMENSIONES (Alt.xAnch.xProf.):**  
1690x574x530 mm



**ACABADO:**

- Pintura negro mate

**ACCESORIOS:** kit de bisagras a derecha.

## JØTUL F 520



La estufa Jøtul F 520 ofrece una gran superficie de cristal que permite que las llamas se puedan contemplar desde 3 costados. Sus placas interiores están esmaltadas en blanco para una cámara de combustión más luminosa, y su sistema de regulación de aire está pensado para que sin darse cuenta siempre se regule de manera óptima. La base de la estufa se puede utilizar como práctico almacén de leña.

**CAPACIDAD:** hasta 300 m<sup>3</sup>  
**POTENCIA:** min. 3,9 | nom. 7 | max. 12 kW  
**EFICIENCIA:** 77%  
**EMISIONES CO:** 0,07 %  
**TRONCOS:** 50 cm  
**Ø SALIDA DE HUMOS:** 150 mm  
**SALIDA DE HUMOS:** superior  
**PESO TOTAL APROX.:** 170 kg  
**DIMENSIONES (Alt.xAnch.xProf.):**  
1000x594x532 mm



**ACABADO:**

- Pintura negro mate

**ACCESORIOS:** kit de bisagras a derecha, conexión de aire exterior.

## JØTUL FS 173



Si desea una visión del fuego en 3 dimensiones, esta estufa chimenea equipada con del hogar Jøtul I 520 FRL de tres caras no dejará a nadie indiferente!

**CAPACIDAD:** hasta 350 m<sup>3</sup>  
**POTENCIA:** min. 3,9 | nom. 7 | max. 12 kW  
**EFICIENCIA:** 77%  
**EMISIONES CO:** 0,07 %  
**TRONCOS:** 50 cm  
**Ø SALIDA DE HUMOS:** 150 mm  
**SALIDA DE HUMOS:** superior o trasera  
**PESO TOTAL APROX.:** 452 kg  
**DIMENSIONES (Alt.xAnch.xProf.):**  
1695x574x530 mm



**ACABADO:**

- Pintura negro mate / esteatita

**ACCESORIOS:** planchas de suelo.

## JØTUL FS 175



El revestimiento de esteatita Jøtul FS 175 con el hogar Jøtul I 520 es una estufa- chimenea con toda la potencia de un hogar Jøtul, y toda la capacidad de almacenamiento de calor de la piedra esteatita en unas dimensiones contenidas. De fácil instalación, se puede personalizar con un módulo adicional de 25 cm.

**CAPACIDAD:** hasta 350 m<sup>3</sup>  
**POTENCIA:** min. 3,9 | nom. 7 | max. 12 kW  
**EFICIENCIA:** 77%  
**EMISIONES CO:** 0,07 %  
**TRONCOS:** 50 cm  
**Ø SALIDA DE HUMOS:** 150 mm  
**SALIDA DE HUMOS:** superior o trasera  
**PESO TOTAL APROX.:** 340 kg  
**DIMENSIONES (Alt.xAnch.xProf.):**  
1285x850x520 mm



**ACABADO:**

- Pintura negro mate / esteatita

**ACCESORIOS:** módulo esteatita adicional (+25 cm), kit de conexión de aire exterior ø 100 mm, plancha de suelo.

**JØTUL**  
HOGARES

## HOGARES

Los hogares Jøtul son el motor y corazón de una chimenea. Cuando usted elige construir una chimenea, es una decisión para mucho tiempo. Por eso, Jøtul concibe diseños intemporales para que su hogar se integre como parte natural de la arquitectura de la habitación en la que se integra. Los hogares de fundición de hierro tienen gran durabilidad y no se deforman, de forma que las puertas, bisagras y mecanismos de cierre permanecen fiables y robustos incluso tras un uso intensivo y el paso del tiempo.



### JØTUL I 570



El hogar Jøtul I 570 es un hogar de líneas limpias en la gama de máquinas de gran potencia. Su construcción 100% en hierro fundido, sus innovadoras placas interiores blancas y la calidad Jøtul hacen de este hogar una elección ideal en cualquier tipo de decoración.

**CAPACIDAD:** hasta 425 m<sup>3</sup>  
**POTENCIA:** min. 3,8 | nom. 14 kW | max. 17 kW  
**EFICIENCIA:** 77%  
**EMISIONES CO:** 0,12%  
**TRONCOS:** 55 cm  
**Ø SALIDA DE HUMOS:** 200 mm  
**SALIDA DE HUMOS:** superior  
**PESO APROX.:** 220 kg  
**DIMENSIONES BÁSICAS DEL HOGAR (Alt.xAnch.xProf.):**  
575x740x500 mm

**ACABADO:**

- Pintura negro mate

**ACCESORIOS:** marco decorativo, cenicero, distribuidor de aire, revestimiento de piedra esteatita, módulo de agua.

### JØTUL FS 166



El revestimiento de piedra esteatita Jøtul FS 166, con el hogar Jøtul I 570, es el conjunto más potente de nuestro catálogo. La piedra esteatita es una piedra natural de origen volcánico con gran inercia térmica. La piedra almacena el calor mientras el hogar está en funcionamiento. Una vez que el fuego se apaga, el calor se libera hacia la habitación.

**CAPACIDAD:** hasta 400 m<sup>3</sup>  
**POTENCIA:** min. 3,8 | nom. 14 | max. 17 kW  
**EFICIENCIA:** 77%  
**EMISIONES CO:** 0,12 %  
**TRONCOS:** 55 cm  
**Ø SALIDA DE HUMOS:** 200 mm  
**SALIDA DE HUMOS:** superior o trasera  
**PESO TOTAL APROX.:** 660 kg

**ACABADO:**

- Pintura negro mate / esteatita

**ACCESORIOS:** planchas de suelo.





## JØTUL I 18 PANORAMA



El hogar Jøtul I 18 Panorama presenta un cristal curvo único para una gran visión de fuego.

**CAPACIDAD:** hasta 425 m<sup>3</sup>  
**POTENCIA:** min. 3 | nom. 10 kW | max. 17 kW  
**EFICIENCIA:** 81%  
**EMISIONES CO:** 0,09%  
**Ø SALIDA DE HUMOS:** 200 mm  
**SALIDA DE HUMOS:** superior  
**PESO APROX.:** 186 kg  
**DIMENSIONES BÁSICAS DEL HOGAR (Alt.xAnch.xProf.):**  
610x746x600 mm

### ACABADO:

- Esmalte azul-negro

**ACCESORIOS:** cenicero interior, marco decorativo, distribuidor de aire superior, módulo de agua.



## JØTUL I 18 HARMONY



La versión Harmony del hogar Jøtul I 18 tiene un sistema de apertura con 4 hojas móviles que le permitirá elegir entre dejar su hogar completamente abierto para disfrutar de las llamas o cerrado para optimizar la combustión y la seguridad.

**CAPACIDAD:** hasta 425 m<sup>3</sup>  
**POTENCIA:** min. 3 | nom. 10 kW | max. 17 kW  
**EFICIENCIA:** 81%  
**EMISIONES CO:** 0,09%  
**Ø SALIDA DE HUMOS:** 200 mm  
**SALIDA DE HUMOS:** superior  
**PESO APROX.:** 186 kg  
**DIMENSIONES BÁSICAS DEL HOGAR (Alt.xAnch.xProf.):**  
610x746x600 mm

### ACABADO:

- Esmalte azul-negro

**ACCESORIOS:** cenicero interior, marco decorativo, distribuidor de aire superior, módulo de agua.



## JØTUL I 530



El hogar Jøtul I 530 es un hogar que permite albergar troncos de 50 cm. Su frente asimétrico le otorga un diseño particular que permite que se integre en interiores con el revestimiento de su elección.

**CAPACIDAD:** hasta 350 m<sup>3</sup>  
**POTENCIA:** min. 3,8 | nom. 9 kW | max. 14 kW  
**EFICIENCIA:** 71%  
**EMISIONES CO:** 0,25%  
**TRONCOS:** 50 cm  
**Ø SALIDA DE HUMOS:** 175/200 mm  
**SALIDA DE HUMOS:** superior  
**PESO APROX.:** 125 kg  
**DIMENSIONES BÁSICAS DEL HOGAR (Alt.xAnch.xProf.):**  
544x630x433 mm

### ACABADO:

- Pintura negro mate

**ACCESORIOS:** cenicero interior, marco decorativo, distribuidor de aire superior, cristal decorativo frontal, bandeja frontal, revestimiento de piedra esteatita.

## MÓDULOS DE AGUA



Los módulos de agua de Jøtul pueden dar servicio a instalaciones de calefacción o suelo radiante que utilicen cualquier otra tecnología ya sea gas, carbón o celdas solares. También se pueden utilizar como fuente única de calefacción mediante las conexiones hidráulicas precisas. Los módulos de agua de Jøtul se basan en la extracción de energía de los gases, mantener altas temperaturas en la cámara de combustión y reducir la temperatura de los humos, con mayor eficiencia y rendimiento.



**JØTUL C 24**

# CASETE COMPACTO JØTUL CON TODA LA TECNOLOGÍA

El nuevo casete compacto Jøtul C 24 ofrece una gran visión de fuego en un diseño sobrio adaptable a cualquier diseño de interior. Todo lo que usted espera de un casete Jøtul lo encontrará en el casete Jøtul C 24: combustión limpia, combustión estanca, una eficiente combustión y un innovador sistema de cierre.

DESCUBRA LA JØTUL C 24 EN LA PÁGINA 44.





**JØTUL**  
CASETES

## CASETES

Los casetes Jøtul son la opción ideal para quien ya dispone de una chimenea abierta y desea obtener seguridad y eficiencia, además de un toque de distinción. Con los casetes Jøtul conseguirá un mayor rendimiento y una combustión de larga duración, todo esto con muy poca obra, o incluso sin tener que realizar ninguna puesta que encajan en huecos de chimeneas pre-existentes. La cámara de distribución de calor integrada aprovecha el efecto natural de convección del aire y lo hace circular hacia la habitación.



## JØTUL C 24



El nuevo casete compacto Jøtul C 24 ofrece una gran visión de fuego en un diseño sobrio adaptable a cualquier diseño de interior. Con todos los atributos esperables de un hogar moderno: doble combustión limpia, conexión a aire exterior, cierre tipo portazo, ventilador de convección (en opción), le permite transformar una chimenea abierta en un sistema de calefacción moderno y eficiente.

**CAPACIDAD:** hasta 250 m<sup>3</sup>

**POTENCIA:** nom. 7 kW | max. 10 kW

**EFICIENCIA:** 78%

**EMISIONES CO:** 0,06%

**TRONCOS:** 50 cm

**Ø SALIDA DE HUMOS:** 150 mm

**SALIDA DE HUMOS:** superior

**PESO APROX.:** 136 kg

**DIMENSIONES BÁSICAS DEL HOGAR**

(Alt.xAnch.xProf.):

510x705x441 mm

**HUECO DE:** 694x500

**ACABADO:**

● Pintura negro mate

**ACCESORIOS:** marco ancho opcional (40 mm), turbina tangencial con mando de control mural, kit de conexión de aire del exterior.



## JØTUL C 31

---



El casete Jøtul C 31 de línea clásica tiene una larga historia en Jøtul. Este modelo presenta un acabado en esmalte azul-negro de alta calidad Jøtul y dispone de sistema de gestión de cenizas.

**CAPACIDAD:** hasta 300 m<sup>3</sup>

**POTENCIA:** nom. 8 kW | max. 12 kW

**EFICIENCIA:** 73%

**EMISIONES CO:** 0,2%

**TRONCOS:** 55 cm

**Ø SALIDA DE HUMOS:** 175 mm

**SALIDA DE HUMOS:** superior

**PESO APROX.:** 143 kg

**DIMENSIONES BÁSICAS DEL HOGAR**

(Alt.xAnch.xProf.):

570x870x400 mm

**HUECO DE:** 740x575

**ACABADO:**

● Esmalte azul-negro

**ACCESORIOS:** kit de turbinas axiales automáticas.





# ACCESORIOS JØTUL

Le presentamos una selección de accesorios Jøtul.  
Estos productos, producidos o probados en nuestras fábricas son de calidad garantizada. Nuestros distribuidores están a su disposición para recomendarles los accesorios más adecuados para su proyecto.

## ACCESORIOS DE EVACUACIÓN DE HUMOS

Los conductos Jøtul son de acero de 0,6 mm de espesor, esmaltados tanto interior como exteriormente, para un grosor total superior a 0,8 mm.  
Acabados: negro mate, azul-negro, marfil, marrón mayólica y blanco.  
Diámetros: 125, 150 mm.



Tapajuntas



Codo liso  
90° o 45°



T con registro



Conducto longitud  
25 cm  
50 cm  
100 cm



Telescópico regulable  
70-100 cm



## ACCESORIOS JØTUL

---

Les proponemos accesorios y complementos para nuestros productos.



Leñeros de piel o fieltro



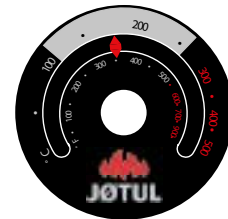
Juego de útiles en  
acero negro/inox



Barrera de seguridad para niños



Cartuchos ecológicos de encendido



Termómetro magnético Jøtul



Kit de conexión de aire del exterior



Guante Jøtul



# PLANCHAS PROTECTORAS DE PAVIMENTO

Nuestra selección de planchas protectoras de pavimento se ofrece en varios materiales, formas y colores. Las planchas de suelo propuestas son de cristal de 6 mm o de acero de 1,25 mm de espesor.

## PLANCHAS DE SUELO ESPECÍFICAS

---



### Plancha de suelo para Jøtul F 370

Acabado disponible:	cristal
Dimensiones:	70 x 48 cm
Acabado disponible:	acero negro
Dimensiones:	70 x 86 cm

*Consultar dimensiones y especificaciones de otras planchas de suelo esmaltadas a juego con las estufas clásicas.*





## PLANCHAS DE SUELO UNIVERSALES

---



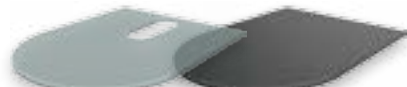
### Plancha de suelo n.º 1

Acabado disponible: cristal<sup>(1)</sup>  
Dimensiones: ø 120 cm  
Acabado disponible: acero negro  
Dimensiones: ø 125 cm



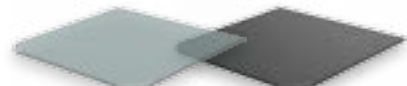
### Plancha de suelo n.º 2

Acabados disponibles: cristal o acero negro  
Dimensiones: ø 90 – 80 cm  
ø 125 – 110 cm



### Plancha de suelo n.º 3

Acabados disponibles: cristal<sup>(1)</sup> o acero negro  
Dimensiones: 80 x 100 cm



### Plancha de suelo n.º 4

Acabados disponibles: cristal o acero negro  
Dimensiones: 50 x 70 cm (acero)  
50 x 75 cm (cristal)  
65 x 85 cm  
80 x 100 cm  
100 x 100 cm



### Plancha de suelo n.º 6

Acabados disponibles: cristal o acero negro  
Dimensiones: 133 x 110 cm

Las planchas de suelo se ofrecen en cristal de 6 mm o en acero de 1,25 mm de grosor.  
(1) Se entrega con recorte para toma de aire por el suelo.

CHIMENEA  
DE EXTERIOR  
JØTUL

## NINGÚN JARDÍN SIN TERRAZA

En colaboración con Hareide Design, hemos concebido la Jøtul Terrazza. Se trata de una estufa-chimenea de exterior que se hará imprescindible para sus veladas en el jardín entre amigos...

La chimenea de exterior está fabricada en acero Corten que, con el paso de los meses, se oxida confiriéndole ese aspecto especial y único!



ACERO CORTEN

OPCIÓN DE PARRILLA  
BARBACOA

PARA COMPARTIR

## JØTUL TERRAZZA



La Jøtul Terrazza puede dejarse todo el año a la intemperie sin miedo, y aprovechar esas tardes frescas de media temporada. Su parrilla opcional la transforma en segundos en una barbacoa. Jøtul le recuerda que siempre debe respetar las normativas aplicables en su región en cuanto a realización de fuego en exteriores.

**PESO:** 30 kg

**DIMENSIONES (Alt.xAnch.xProf.):**  
1180x500x500 mm

**ACABADO:**

● Acero Corten

**ACCESORIOS:** parrilla de barbacoa con soportes.



JØTUL

# UNA BUENA LEÑA... BIEN SECA

Las estufas y hogares Jøtul son eficientes pero sólo pueden alcanzar su potencial utilizando una leña seca (máximo 18% de humedad). Las briquetas de carbón o lignito no se admiten como combustible. Aquí ofrecemos algunos consejos y explicaciones a fin de obtener el rendimiento óptimo de su estufa o chimenea.

## Cómo reconocer la leña seca...

Humedad  
 $\geq 50\%$



Recién cortada

Humedad  
< 20%



Después de 18 o 24 meses de secado,  
36 meses para roble.

## Elección de la leña

Elija preferiblemente leña de maderas duras que ofrezcan buena brasa y un mayor tiempo de fuego: carpe, haya, fresno, roble o encina. Desde luego, se puede utilizar otro tipo de leñas, como el abedul para empezar un fuego o relanzarlo desde las brasas.

Por contra, se aconseja evitar la leña blanda como el sauce, el tilo, o el álamo, así como todas las maderas resinosas como el pino, abeto, o alerce. Estos últimos tienen buen poder calorífico, pero también generan muchos residuos de alquitrán por condensación.

## Secado de la leña

Una leña demasiado húmeda quema mal y tapona el conducto de humos. Le recomendamos quemar leña con un porcentaje de humedad entre 15-18%. Para conseguir esto, lo mejor es almacenar la propia leña cortada y partida en gajos de la longitud adecuada, a cubierto y ventilada durante al menos 24 meses.

Un local cerrado, o un sótano no son el lugar adecuado para almacenar leña por su falta de ventilación. Cruce los leños sin contacto con el suelo. De esta forma mejorará la circulación del aire.

# LISTA DE COMPROBACIÓN PARA LA COMPRA DE SU ESTUFA U HOGAR

## ¿Es importante la ventilación?

Un hogar o estufa necesita tener una toma de aire del exterior para evitar posibles humos y una combustión más óptima. Usted puede aportar este aire exterior instalado rejillas de aire en la pared o creando un conducto de aire independiente desde el exterior hasta la parte inferior de la estufa u hogar.

## Combustión estanca

Hoy en día las casas son cada vez más aisladas y estancas por lo que lo se hace necesario entradas de aire del exterior a los hogares o estufas para una mejor combustión. Nuestros productos con “closed combustion” se pueden equipar de una toma de aire del exterior, la cual puede ir canalizada a través del suelo o de

¿Dónde debo emplazar mi estufa u hogar? Para obtener el máximo beneficio y disfrute de su hogar, es importante que usted elija la correcta colocación, diseño y tamaño. Sería conveniente que usted dibujara la localización de la salida de humos en su pared e indicara el diámetro. Su distribuidor Jøtul le ayudara a elegir el modelo correcto y donde colocarlo.

la pared. Estas conexiones reducen o eliminan el consumo de aire de la habitación, con una menor necesidad de ventilación de la casa, y siendo por ello la solución perfecta para casas de bajo consumo energético u otras construcciones pasivas.

## ¿Qué tipo de tubería o chimeneas tiene?

Es muy útil que usted conozca las dimensiones y la altura de la salida de humos que usted posea a la hora de elegir su estufa u hogar. Si la sección del tiro es demasiado pequeña, no es lo suficientemente alta o hay demasiados hogares integrados en el mismo tiro, esto puede provocar mal tiraje y por tanto revoco de humos.

## ¿Cuánto peso puede soportar el suelo?

Los hogares o casetes Jøtul tienen revestimientos por lo que no necesitan refuerzos en el suelo. Si usted quiere un revestimiento más pesado, como por ejemplo de piedra natural, en ese caso si puede necesitar algún refuerzo en el suelo.

## ¿Cuánta capacidad calorífica necesito?

En general una casa con un buen aislamiento térmico y unas ventanas aisladas necesita una potencia calorífica de 60-70 vatios por m<sup>2</sup>. Para calentar por tanto un área de 70 m<sup>2</sup> es necesario generar un fuego continuo que genere alrededor de 4,5 kW. Lo ideal por tanto sería calcular algún kW extra para los periodos de frío extremo.

---

## ¿NECESITA AYUDA PARA REALIZAR LA INSTALACIÓN?

El distribuidor de Jøtul autorizado le puede ofrecer una completa instalación para asegurar así que la estufa u hogar hayan sido instaladas de acuerdo a la normativa vigente. El producto se entrega con un completo manual de uso e instalación.



### CLOSED COMBUSTION

Los productos con combustión estanca pueden ser conectados a un conducto de suministro de aire para la combustión a través de una pared, o del suelo, para traer aire del exterior de la vivienda.



# LEÑA DE TEMPORADA/ CONSEJOS DE ENCENDIDO

Hay varios trucos para comprobar si la leña está suficientemente seca. Al golpear dos troncos secos entre sí debe oírse un sonido peculiar. Si deja un tronco húmedo en una bolsa de plástico cerrada en una habitación caliente, aparecerá humedad en el interior de la bolsa si la leña aún está húmeda. Aunque la mejor manera de identificar la leña seca es el ruido característico como un “crack” que hace al arder.

## Consejos para encender el fuego

Hay varias formas de encender el fuego, pero en todas debe tener cuidado con lo que quema en su estufa. Nunca emplee madera pintada o impregnada, ni plásticos que contengan cloro, como PVC. Estos materiales pueden producir gases altamente tóxicos. No utilice madera rescatada del mar puesto que contiene sal que también puede emitir cloro al quemarse. La leña almacenada en sitios fríos debería permanecer dentro de la habitación durante

Si tiene la intención de cortar la leña usted mismo, sepa que debería hacerlo temprano durante la primavera. En esta época puede cortarla en pedazos de poca longitud, partirla longitudinalmente y almacenarla durante todo el verano. La leña perderá mucha agua durante este período de tiempo, así que tenga cuidado de almacenarla en un lugar muy ventilado.

al menos un día antes de ser utilizada. La leña ideal para comenzar un fuego debería partirse en trozos de 4 cm de diámetro. Esto simplifica el encendido y facilitará que el tiro natural de la chimenea comience antes.

Antes de encender el fuego, se deben abrir todos los reguladores de tiro, algunas estufas disponen de uno, otras tienen dos. La manera más sencilla de encender un fuego es la siguiente:

- Coloque dos troncos en la base de la estufa y coloque encima varias capas de leña menuda, hasta alcanzar las entradas de aire secundarias. Termine con un tronco de tamaño normal encima de todos los demás.
- Coloque 2-3 sobres de encendido o similar justo debajo de la última capa de leña menuda, y enciéndala.
- En condiciones normales de tiro, puede usted cerrar la puerta de su estufa, y el fuego prenderá solo.

Otra buena idea es colocar dos troncos a cada lado de la cámara de combustión. Ponga unas bolas de papel entre ellos y apile leña menuda encima. Puede añadir más papel si lo considera necesario. Deberá vigilar que el fuego recibe suficiente suministro de aire durante 10-15 minutos, depende del tiro que usted necesite reforzar el suministro de aire entornando la puerta.

Añada combustible a la estufa con frecuencia, pequeñas cantidades cada vez. Si el fuego es demasiado intenso, el estrés térmico de la chimenea puede ser innecesariamente elevado. Queme el combustible con moderación. Evite que el fuego arda sin llama, puesto que es en este caso cuando más emisiones se producen. Los mejores resultados se obtienen cuando la llama es estable y el humo de la chimenea es imperceptible.



Encender el fuego es fácil siguiendo las indicaciones de Jøtul. Lea nuestras indicaciones en [Jøtul.com](http://Jøtul.com) para ver más trucos y consejos de encendido.

# DISFRUTAR DEL FUEGO CON TRANQUILIDAD

Jøtul fabrica sus estufas y hogares en Noruega sujetas a una de las más estrictas regulaciones en términos medio ambientales de todo el mundo. El principal componente es el hierro fundido reciclado. La leña es un recurso renovable y neutral con el CO<sub>2</sub>, lo que hace que esta energía no contribuya en absoluto al efecto invernadero. Las estufas que incorporan el sistema de combustión limpio reducen la emisión de partículas en un 90% en comparación con las antiguas.

## Calefacción limpia con productos CO<sub>2</sub> neutral

Los productos Jøtul son de largo los productos más limpios disponibles del mercado, usted puede encender su estufa y sentirse plenamente a gusto con ella. La leña es un recurso renovable y la combustión limpia es tan eficiente que usted no contribuirá con el efecto invernadero. Esto se explica debido a que el CO<sub>2</sub> que se produce con la combustión no excede de la cantidad de ese gas que absorbe un nuevo árbol en crecimiento. Un producto de combustión limpia maximiza la energía que nos proporciona la leña y su emisión de partículas es mínima. La producción de Jøtul está enfocada a ser ecológica no solo en la utilización del aparato sino también en la creación del mismo. Esto nos garantiza que no hay metales pesados tóxicos en sus componentes y además esta producción se lleva a cabo bajo unos estrictos requisitos de emisiones.

## Disfrutar del fuego

Usted tiene todas las razones para sentirse bien y relajado cuando se encuentre en frente de su hogar o estufa Jøtul. Nuestro objetivo es estar a la cabeza tecnológica de los hogares de leña pero siempre en consonancia con el respeto a la naturaleza y el medio ambiente. Y la combustión limpia es nuestro mayor exponente.

## Es beneficioso ser respetuoso con el medio ambiente

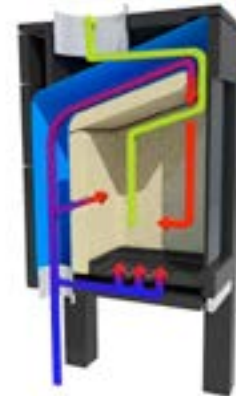
La combustión limpia de Jøtul tiene otro efecto y es que estos productos necesitan menos leña que los productos tradicionales para aportar el mismo poder calorífico. Si usted usa su producto correctamente esto se traducirá en un ahorro de hasta el 50% en leña. Por tanto conseguimos dos efectos máximo rendimiento y menor consumo.

## ¿A que nos referimos por combustión limpia?

Combustión limpia significa que el hogar o estufa tiene un sistema de doble combustión que quema la leña de una forma óptima manteniendo las partículas y gases contaminantes en unos niveles muy bajos. En este sentido, conseguimos por tanto mínimas emisiones de humo porque el hogar utiliza toda la energía de la leña para calentar en vez de para producir humo.

## Hierro fundido reciclado

Jøtul tiene un compromiso en el desarrollo de sus productos y no es otro que el de conseguir una producción lo más limpia posible. Los hogares o estufas de Jøtul se producen en una de las más modernas y limpias fundiciones del mundo. Sus principales materias primas se basan en el hierro reciclado. Los productos Jøtul son hechos de hierro que se derrite y se vuelve a fundir de nuevo.



## CLEAN BURN

Indicativo de que la estufa dispone de sistema de doble combustión que transforma hasta el 90% de los gases y partículas del humo en energía calorífica en una doble combustión. Esto reduce en mínimas emisiones de humo y partículas a la atmósfera.



## 25 AÑOS – LA MAYOR GARANTÍA EN EL MERCADO



Ofrecemos a nuestros clientes lo mejor de lo mejor, y por esta razón todos nuestros productos están hechos a mano en Noruega a partir de los mejores materiales disponibles. Su excepcional durabilidad es la razón por la que Jøtul se permite ofrecer 25 años de garantía contra fallos de fabricación - la mayor del mercado.

Su satisfacción es el objetivo de nuestra garantía extendida de 25 años desde la fecha de compra, contra fallos de fabricación, y siempre y cuando la instalación se lleve a cabo con arreglo a la normativa en vigor y siguiendo las instrucciones de instalación y funcionamiento de Jøtul.

Esta extensión de garantía de 25 años sólo es aplicable a aparatos vendidos en el territorio de la UE y que hayan registrado su garantía en la página web del fabricante. Visite nuestra página, registre su producto Jøtul y reciba una extensión de garantía de 25 años.

En caso de no registrar su producto, tras la presentación de la prueba de compra (factura), únicamente será de aplicación la correspondiente garantía legal aplicable en su país.

La extensión de garantía recoge las piezas de estructura de hierro fundido, pero no así los cristales y consumibles (parrillas, dobles paredes y deflectores de llama) y no incluye mano de obra.

**Términos de la garantía y condiciones en nuestra página web: [jotul.com/ES](http://jotul.com/ES) - Registre su estufa**

## INTERNET - CONSUMIDORES

Los productos Jøtul se venden exclusivamente a través de una red de distribuidores formados en el producto, capaces de ofrecerle el mejor asesoramiento acerca de la estufa más adecuada para sus necesidades y circunstancias, con servicio de instalación y el correspondiente servicio post-venta de su compra.

Para garantizar que usted se beneficia del asesoramiento en la elección de modelo y de la ejecución de la instalación profesional que un distribuidor oficial le puede ofrecer, se desaconseja adquirir una estufa Jøtul en Internet donde muy habitualmente se carece de atención personalizada y de servicio.

Si a pesar de todo ello contactase por Internet para comprar su estufa, asegúrese de que compra a un distribuidor próximo que le puede aconsejar el producto más adecuado, y que sea capaz de instalar su estufa y sobre todo darle servicio cuando sea necesario.

Muy en particular, desaconsejamos comprar estufas Jøtul en Internet a un distribuidor que no sea de su zona y que por lo tanto, no sea probable que le pueda aportar el servicio post-venta adecuado.



# ¡EL CALOR POR RADIACIÓN ES MÁS SALUDABLE!

A la hora de comprar una estufa, a menudo surge la duda de qué es mejor “radiación o convección”. Ambos modos de calefacción funcionan de manera diferente en cuanto a confort interior de la vivienda, y por ello es importante elegir correctamente. Pretendemos explicar las diferencias y ayudarle a tomar la decisión.

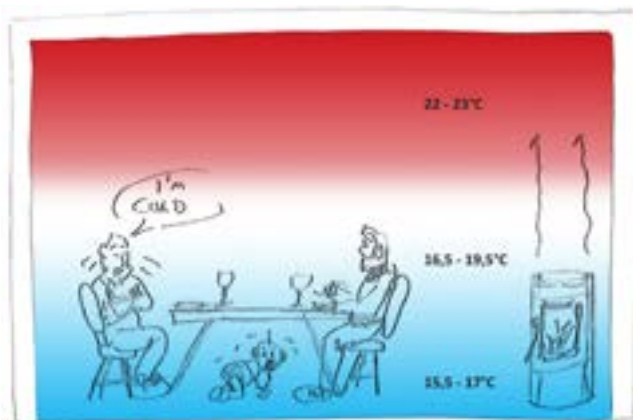
## Primero, ¿cómo conseguir la mejor percepción de confort en una vivienda?

Pese a la percepción más común, el objetivo más importante de la calefacción no es elevar la temperatura un número determinado de grados. La característica más importante

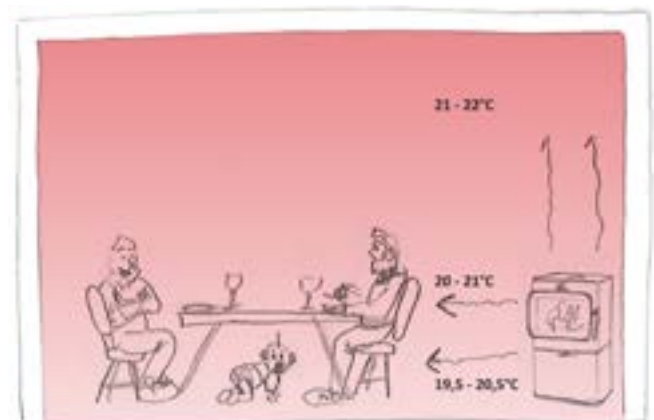
de una fuente de calor es su capacidad para maximizar el confort personal en una casa o habitación. Este asunto ha sido objeto de estudio e investigación, por ejemplo por David Zijdemann de Skarland Press, quien determina que el nivel de confort térmico

que percibimos en una habitación es mayor cuando tenemos calientes los pies (confort de suelo radiante), razonablemente caliente el pecho y no tan caliente el aire que respiramos.

## CALOR POR CONVECCIÓN



## CALOR POR RADIACIÓN



El dibujo ilustra las diferentes zonas de temperatura generadas en una habitación por una estufa de radiación y una de convección. La estufa de radiación ofrece una mejor distribución del calor en la habitación.

## El calor por radiación ofrece el mayor nivel de confort

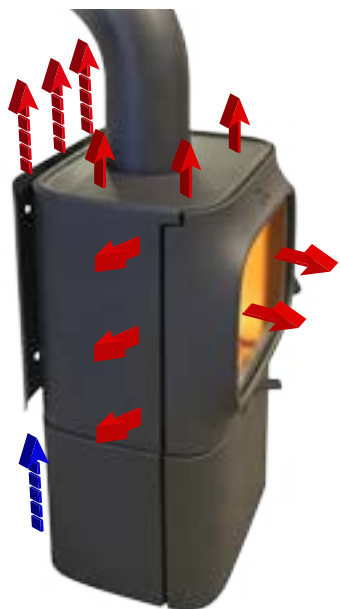
El calor por radiación es la simple transferencia de calor de un elemento caliente a zonas frías adyacentes de la habitación. Este calor se transmite con rapidez. Las estufas de radiación calientan los objetos y superficies en la habitación, y estos devuelven el calor a su área circundante. De esta manera se consigue una habitación con una distribución del calor distribuida de manera uniforme de suelo a techo, con un suelo y muebles cálidos al tacto. Típicas fuentes de transmisión de calor por radiación son el sol, los radiadores, el suelo radiante, y las estufas de fundición de hierro.



## La convección ofrece menor capacidad de calentar las superficies

La calefacción por convección se da cuando el aire se calienta a su paso entre dos superficies. El aire frío de debajo de la estufa asciende hacia el techo a medida que se calienta, y posteriormente desciende en capas cálidas. Laurent Georges, profesor asociado del Departamento de Energía e Ingeniería de Procesos de SINTEF, concluye con claridad en el proyecto de investigación Stablewood (2014) que el calor por convección en una estufa de leña genera una mayor diferencia de temperatura entre suelo y techo, que es el efecto opuesto a lo que buscamos

de cara a maximizar el confort interior de nuestra vivienda. La razón por la que Jøtul todavía ofrece convección en algunas de sus estufas de leña es principalmente la de reducir la distancia trasera requerida a paredes combustibles que no dispongan del adecuado aislamiento. En estos casos, redirigimos el calor hacia arriba en lugar de hacia la habitación, el mobiliario, el suelo y superficies de la vivienda, aunque no lo recomendamos de cara a obtener la mejor experiencia de calor.





 CALOR RADIANTE  
 CALOR DE CONVECCIÓN

### CALOR POR RADIACIÓN:

- Transmisión de calor más rápida
- El calor se transmite de manera amplia y directa al emitir la radiación de calor en líneas rectas desde la fuente de calor (la estufa)
- Ideal en habitaciones con techos altos
- Los rayos de calor calientan los objetos y superficies de la habitación

### CALOR POR CONVECCIÓN:

- Las estufas son fáciles de ubicar porque tienen una menor temperatura en la superficie
- Calienta el aire de la habitación. Al ascender el aire caliente en la habitación, se puede distribuir con ayuda de ventiladores

„Diversas investigaciones documentan que los humanos nos encontramos mejor en una habitación cuando el aire en la parte inferior es cálido – y más fresco en zonas altas.“

– David Zijdemann, Skarland Press

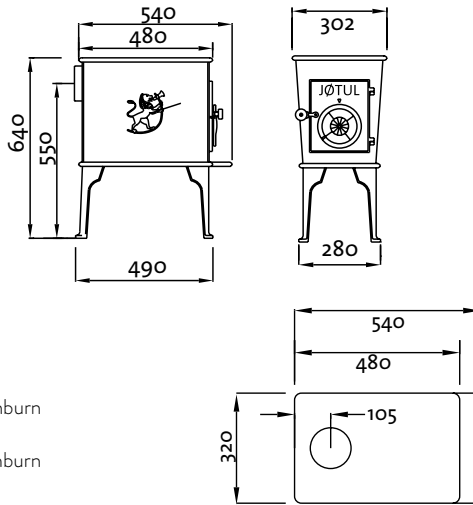


La estufa Jøtul F 105 combina radiación y convección de forma ideal. Su cámara radia calor a la habitación, y el escudo de calor trasero permite colocarla incluso a 10 cm de una pared de material combustible.



# DIMENSIONES TÉCNICAS

## JØTUL F 602 - Página 34

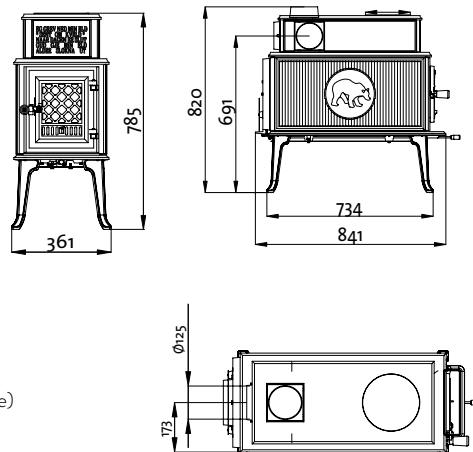


### Referencias:

- 30035801 Jøtul F 602 N (Pintura negro mate)
- 30023116 Jøtul F 602 - cleanburn (Pintura negro mate)
- 30023115 Jøtul F 602 - cleanburn (Esmalte azul-negro)

- Acabado: Pintura negro mate (Standard)  
Pintura negro mate  
Esmalte azul-negro (Cleanburn con puerta de cristal)
- Potencia: Min 2,5 kW,  
Nom 6 kW  
Max 8.5 kW
- Tamaño máximo de tronco: 400 mm
- Salida de humos: Superior / Trasera
- Ø Salida de humos: 125 mm (adaptador recomendado)

## JØTUL F 118 CB - Página 35



### Referencia:

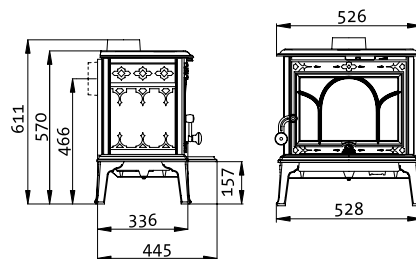
- 30023117 (Pintura negro mate)

- Acabado: Pintura negro mate
- Potencia: Min 4.0 kW,  
Nom 7.0 kW  
Max 12.0 kW
- Tamaño máximo de tronco: 600 mm
- Salida de humos: Superior / Trasera / Ambos lados
- Ø Salida de humos: 150 mm (adaptador incluido)

### Accesorios:

- Protector de calor trasero (320098)
- Protector de calor lateral (320099)

## JØTUL F 100 - Página 32



### Referencias:

- 30023203 - Jøtul F 100 BP (Pintura negro mate)
- 30023204 - Jøtul F 100 BBE (Esmalte azul-negro)
- 30049382 - Jøtul F 100 IVE (Esmalte marfil)
- 30023221 - Jøtul F 100 BP SE (Pintura negro mate) puerta sin arcos

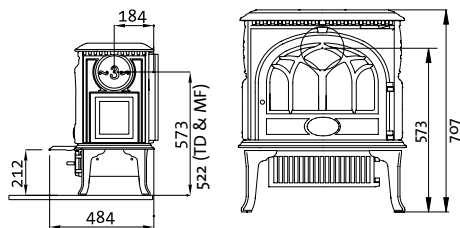
- Acabado: Pintura negro mate  
Esmalte azul-negro (solo multifuel)
- Potencia: Min 2.7 kW,  
Nom 5.0 kW  
Max 7.5 kW
- Tamaño máximo de tronco: 400 mm
- Salida de humos: Superior / Trasera
- Ø Salida de humos: 125 mm

### Accesorios:

- Multi-fuel Kit (350718)
- Patas largas - Pintura negro mate (350735), Esmalte azul-negro (350736)

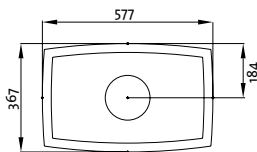


## JØTUL F 3, JØTUL MF 3 - Página 31



### Referencias:

- 30023172 Jøtul F 3 CB BP negro mate
- 30023173 Jøtul F 3 CB BBE esmalte azul-negro
- 30023174 Jøtul F 3 CB IVE esmalte marfil
- 30023237 Jøtul F 3 CB BRM marrón majólica
- 30023230 Jøtul MF 3 BP negro mate multicombustible (carbón y leña)

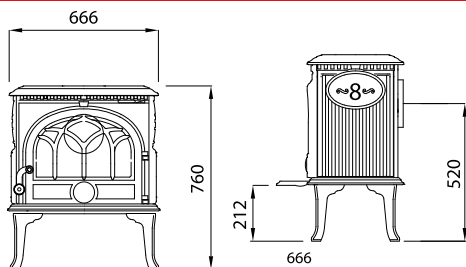


Acabado:	Pintura negro mate Esmalte azul-negro Esmalte marfil* Esmalte marrón mayólica
Potencia:	Min 3,4 kW / Nom 6 kW / Max 9.0 kW
Tamaño máximo de tronco:	460 mm
Salida de humos:	Superior / Trasera / Lateral
Ø Salida de humos:	150 mm

### Accesorios:

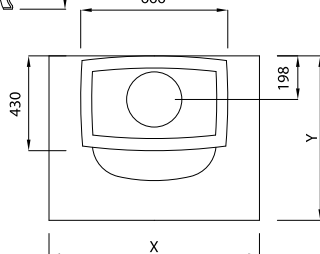
- 292402 Prot. Pavimento acero negro (760x630)
- 229402 Prot. Pavimento acero marfil (760x630)
- 227402 Prot. Pavimento acero azul-negro (760x630)
- 247402 Prot. Pavimento acero marrón majólica (760x630)

## JØTUL F 8 - Página 35



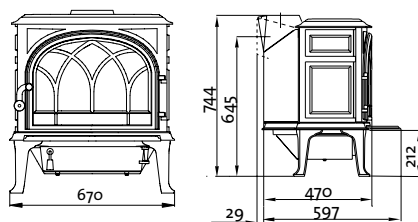
### Referencia:

- 30023171



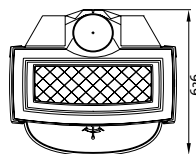
Acabado:	Pintura negro mate
Potencia:	Min 4 kW / Nom 8 kW / Max 12 kW
Tamaño máximo de tronco:	460 mm
Salida de humos:	Superior / Trasera
Ø Salida de humos:	150 mm
Salida de humos:	Superior / Trasera
Ø Salida de humos:	150/175 mm
Peso aprox.:	115 kg

## JØTUL F 400 - Página 32



### Referencias:

- 30023207 Jøtul F 400 CB BP pintura negro mate
- 30023208 Jøtul F 400 CB BBE esmalte azul-negro
- 30023209 Jøtul F 400 CB IVE esmalte marfil
- 30023238 Jøtul F 400 CB BRM marrón majólica
- 30036897 Jøtul F 400 CB BP SE negro mate, puerta sin arcos



Acabado:	Pintura negro mate Esmalte azul-negro Esmalte marfil Esmalte marrón mayólica
Potencia:	Min 3.9 kW, Nom 7.5 kW Max 12 kW
Tamaño máximo de tronco:	500 mm
Salida de humos:	Superior / Trasera
Ø Salida de humos:	150 mm

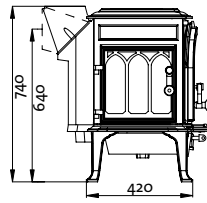
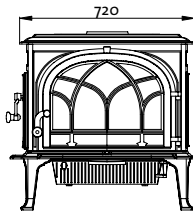
### Accesorios:

- Prot. Pavimento acero negro 856x733 (292407)
- Prot. Pavimento acero marfil/azul-negro/marrón 856x733 (229/227/247407)
- Conexión para toma de aire del exterior Ø 80 (50012842)
- Kit de toma de aire Ø 80 (ver página 12) (51047509)
- Pantalla térmica trasera F 400 (reduce distancia a la pared trasera) (50012949)



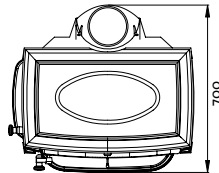
# DIMENSIONES TÉCNICAS

## JØTUL F 500 - Página 33



### Referencias:

- 30023181 Jøtul F 500 CB BP (Pintura negro mate)
- 30023182 Jøtul F 500 CB BBE (Esmalte azul-negro)
- 30023183 Jøtul F 500 CB IVE (Esmalte marfil)
- 30023239 Jøtul F 500 CB BRM (Esmalte marrón mayólica)
- 30023273 Jøtul F 500 CB BP SE (Pintura negro mate), puerta sin arcos

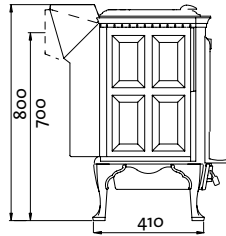
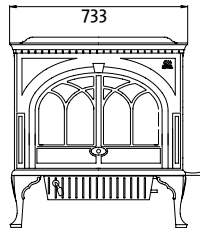


- Acabado: Pintura negro mate  
Esmalte azul-negro  
Esmalte marfil  
Esmalte marrón mayólica
- Potencia: Min 4 kW / Nom 8.5 kW / Max 14.0 kW
- Tamaño máximo de tronco: 550 mm
- Salida de humos: Superior / Trasera
- Ø Salida de humos: 150 mm

### Accesorios:

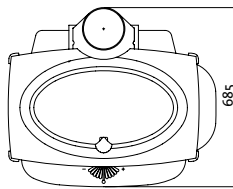
- Prot. Pavimento acero negro (1.110x740) (292405)
- Prot. Pavimento acero marfil/azul-negro/marrón (1.110x740) (229/227/247405)
- Calientaplatos en piedra esteatita (50012992)
- Conexión para toma de aire del exterior Ø 80 (50012842)
- Kit de toma de aire Ø 80 (ver página 12) (51047509)
- Pantalla térmica trasera F 500 (reduce distancia a la pared trasera) (50012977)

## JØTUL F 600 - Página 33



### Referencias:

- 30023214 Jøtul F 600 CB BP (Pintura negro mate)
- 30023215 Jøtul F 600 CB BBE (Esmalte azul-negro)



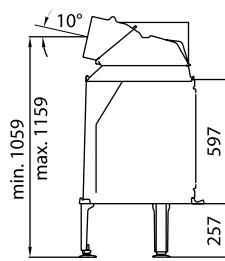
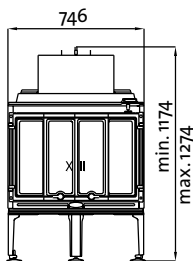
- Acabado: Pintura negro mate  
Esmalte azul-negro  
Esmalte marfil
- Potencia: Min 3.5 kW  
Nom 9.5 kW  
Max 16 kW

- Tamaño máximo de tronco: 550 mm
- Salida de humos: Superior / Trasera
- Ø Salida de humos: 150 mm

### Accesorios:

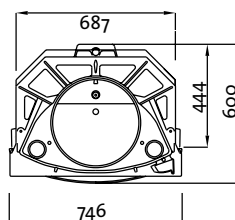
- Prot. Pavimento acero negro (1.110x740) (292405)
- Prot. Pavimento acero marfil/azul-negro/marrón (1.110x740) (229/227/247405)
- Calientaplatos en piedra esteatita (50012993)
- Conexión para toma de aire del exterior Ø 100 (50012843)
- Kit de toma de aire Ø 100 (ver página 12) (51012164)
- Pantalla térmica trasera F 600 (reduce distancia a la pared trasera) (10025468)

## JØTUL I 18 HARMONY - Página 41



### Referencias:

- 30023121 Jøtul I 18 Harmony



- Acabado: Esmalte azul-negro
- Potencia: Min 3 kW,  
Nom 10 kW  
Max 17 kW

- Tamaño máximo de tronco: 500 mm
- Ø Salida de humos: 175 mm interno  
200 mm externo

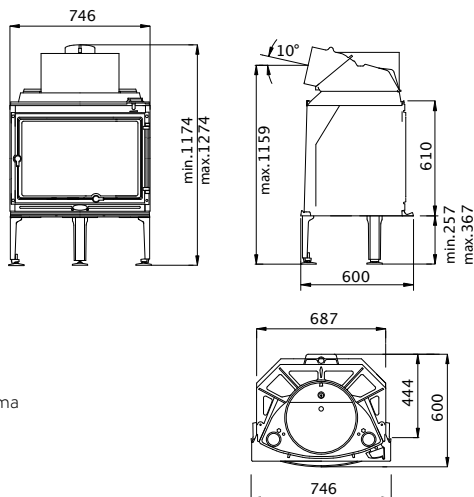
- Estilo de puerta: Harmony (4 puertas)  
Panorama (1 puerta cristal curvo)

### Accesorios:

- Cajón distribuidor de aire caliente para I 18 (50012892)
- Decorativos laterales I 18 esmalte azul-negro anchura 3 cm (51012123)
- Decorativo superior I 18 esmalte azul-negro altura 9cm (51012124)
- Cenicero con cribadora (51012081)
- Marco decorativo acero negro 1190x 805 (TS80C003)
- Marco acero negro con bandeja de mármol 1190 x 825 (TS80C006C)
- Intercambiador de calor para calefacción de agua (+9 kW) (TS43A001)



## JØTUL I 18 PANORAMA - Página 41

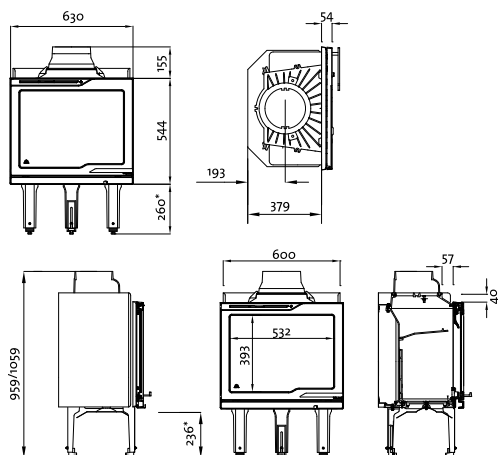


Referencia:  
• 30023120 Jøtul I 18 Panorama

Acabado: Esmalte azul-negro  
Potencia: Min 3 kW,  
Nom 10 kW  
Max 17 kW  
Tamaño máximo de tronco: 500 mm  
Ø Salida de humos: 175 mm interno  
200 mm externo  
Estilo de puerta: Harmony (4 puertas)  
Panorama (1 puerta cristal curvo)

Accesorios:  
• Cajón distribuidor de aire caliente para I 18 (50012892)  
• Decorativos laterales I 18 esmalte azul-negro anchura 3 cm (51012123)  
• Decorativo superior I 18 esmalte azul-negro altura 9cm (51012124)  
• Cenicero con cribadora (51012081)  
• Marco decorativo acero negro 1190x 805 (TS80C003)  
• Marco acero negro con bandeja de mármol 1190 x 825 (TS80C006C)  
• Intercambiador de calor para calefacción de agua (+9 kW) (TS43A001)

## JØTUL I 530 - Página 41

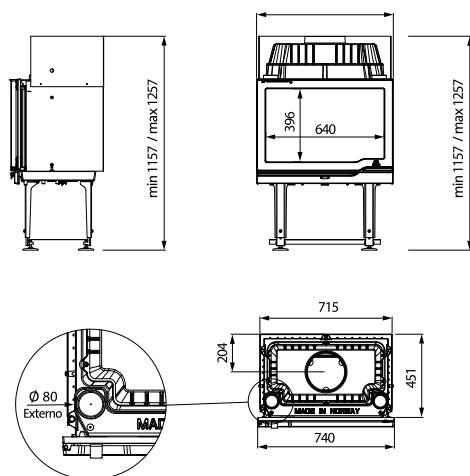


Referencia:  
• 30023153  
(Pintura negro mate)

Acabado: Pintura negro mate  
Potencia: Min 3.8 kW  
Nom 9 kW  
Max 14 kW  
Tamaño máximo de tronco: 500 mm  
Ø Salida de humos: 175 mm interno  
200 mm externo

Accesorios:  
• Cajón distribuidor de aire caliente (341234)  
• Bandeja frontal (incompatible con marco) (51012307)  
• Panel frontal decorativo de cristal (51012308)  
• Marco decorativo negro (50013007)  
• Cenicero interior (51012053)

## JØTUL I 570 - Página 40



Referencia:  
• 30023158  
(Pintura negro mate)

Acabado: Pintura negro mate  
Potencia: Min 3.8 kW  
Nom 14 kW  
Max 17 kW  
Tamaño máximo de tronco: 550 mm  
Ø Salida de humos: 200 mm

Accesorios:  
• Cenicero (50012921)  
• Marco decorativo negro (50013035)  
• Cajón distribuidor de aire caliente (341235)  
• Depósito para calefacción de agua (+8 kW, hasta 11 kW) (TS43C001)



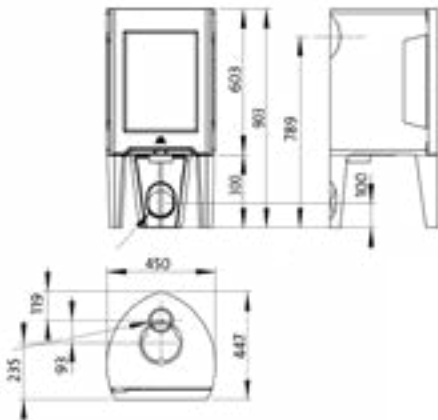


Acabado: Pintura negro mate  
 Potencia: Min 3 kW / Nom 5 kW / Max 9.0 kW  
 Tamaño máximo de tronco: 330 mm  
 Salida de humos: Superior / Trasera  
 Ø Salida de humos: 150 mm

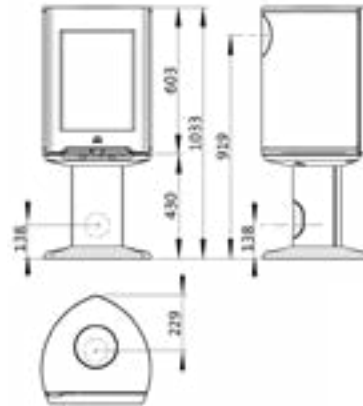
- Referencias:
- 30023263 (Jøtul F 162 Pintura negro mate)
  - 30023267 (Jøtul F 163 Pintura negro mate con 3 cristales)
  - 351272 (Jøtul F 163 Esmalte blanco)
  - 30044528 (Jøtul F 166 Pintura negro mate con pedestal)
  - 30044529 (Jøtul F 167 Pintura negro mate con pedestal, 3 cristales)

- Accesorios:
- Tapa de conexión aire exterior Jøtul F 162 / F 163 (pintura negra) (51012329)
  - Tapa de conexión aire exterior Jøtul F 162 / F 163 (esmalte blanco) (51044350)
  - Tapa de conexión aire exterior Jøtul F 162 / F 163 (esmalte negro) (51044349)
  - Placa superior piedra esteatita para Jøtul F 160 (51012327)
  - Protector de pavimento ojival acero negro para F 160 (72x91) (51043514)
  - Kit de toma de aire Ø 100 (51012164)

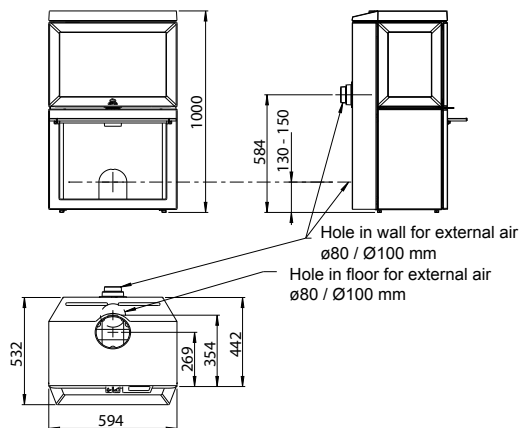
Jøtul F162 / F163



Jøtul F166 / F167



Referencia:  
 • 30049347 Jøtul F 520 BP  
 (Pintura negro mate)



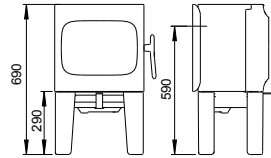
Acabado: Pintura negro mate  
 Potencia: Min 3.9 kW  
 Nom 7 kW  
 Max 12 kW  
 Tamaño máximo de tronco: 500 mm  
 Salida de humos: Superior  
 Ø Salida de humos: 150 mm

- Accesorios:
- Tapa decorativa de la toma de aire exterior (51049688)
  - Kit de cierre de puerta izquierda I 520 (cambio a bisagra derecha) (50045754)
  - Kit de toma de aire Ø 80 (51047509)
  - Kit de toma de aire Ø 100 (51012164)

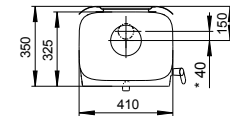
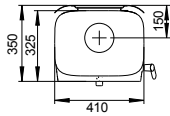
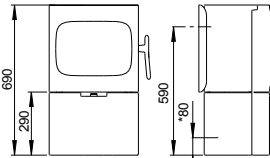
## JØTUL F 105 - Página 26



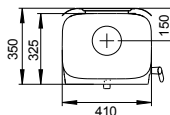
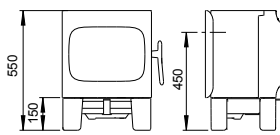
Jøtul F 105 LL - patas largas



Jøtul F 105 B - con base



Jøtul F 105 SL - patas cortas



Acabado: Pintura negro mate  
Esmalte blanco

Potencia: Min 2,4 kW  
Nom 4,5 kW  
Max 7 kW

Tamaño máximo de tronco: 330 mm

Salida de humos: Superior / Trasera

Ø Salida de humos: 125 mm dia.

### Accesorios:

- Placa superior en piedra esteatita (51049066)
- Bandeja frontal para F 105 con patas, pintura negra (51049065)
- Bandeja frontal para F 105 con patas, esmalte blanco (51049516)
- Manofría para cenicero (51049070)
- Kit de toma de aire Ø 80 (51047509)
- Escudo térmico trasero 105 R BP (51049941)
- Escudo térmico trasero 105 R WHE (51049942)

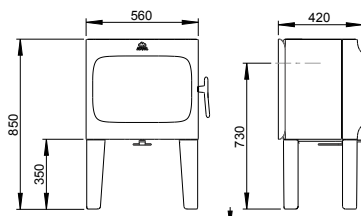
### Referencias:

- 30050003 Jøtul F 105 R SL BP - patas cortas, pintura negra
- 30050004 Jøtul F 105 R SL WHE - patas cortas, esmalte blanco
- 30050007 Jøtul F 105 R LL BP - patas largas, pintura negra
- 30050008 Jøtul F 105 R LL WHE - patas largas, esmalte blanco
- 30050005 Jøtul F 105 R B BP - base, pintura negra
- 30050006 Jøtul F 105 R B WHE - base, esmalte blanco

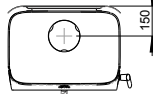
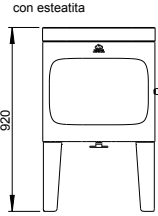
## JØTUL F 305 - Página 27



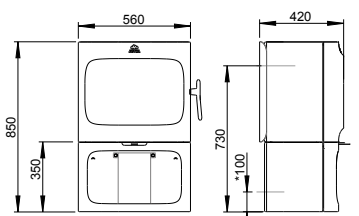
Jøtul F 305 LL - patas largas



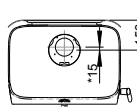
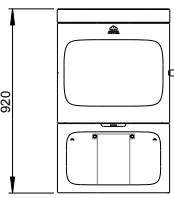
Jøtul F 305 LL con esteatita



Jøtul F 305 B - base



Jøtul F 305 B con esteatita



\* external air supply

Acabado: Pintura negro mate

Potencia: Min 3.7 kW  
Nom 7.0 kW  
Max 10 kW

Tamaño máximo de tronco: 410 mm

Salida de humos: Superior / Trasera

Ø Salida de humos: 150 mm

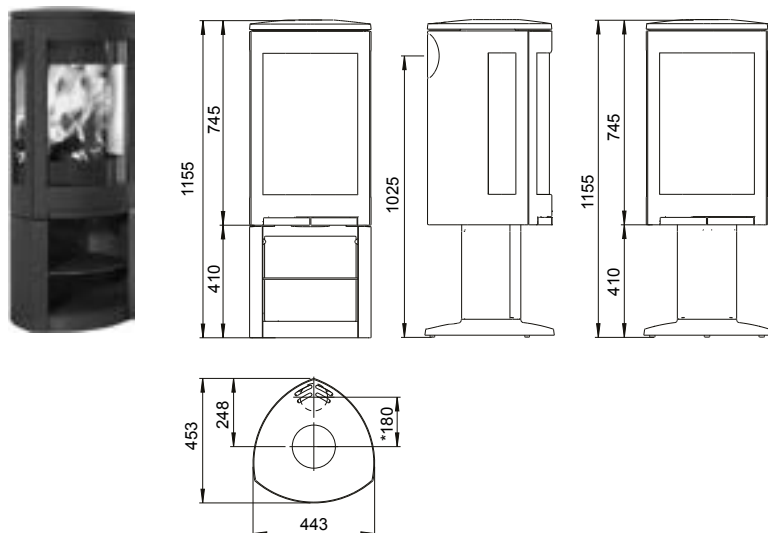
### Accesorios:

- Soapstone Superior Plate (223559)
- Planchas de suelo en acero o cristal
- Kit de toma de aire Ø 100 (51012164)
- Patas cortas BP pintura negra (51047318)
- Patas cortas WHE pintura negra (51047341)
- Escudo térmico trasero 305 R BP (51049928)
- Escudo térmico trasero 305 R WHE (51049929)

### Referencias:

- 30049937 Jøtul F 305 R LL BP - patas largas, pintura negra
- 30049939 Jøtul F 305 R LL WHE - patas largas, esmalte blanco
- 30049938 Jøtul F 305 R B BP - base, pintura negra





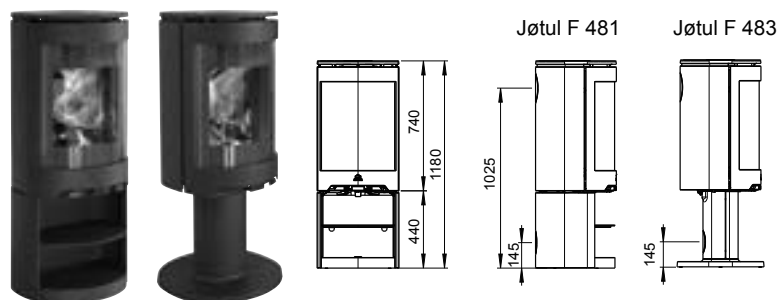
Referencias:

- 30050843-01 Jøtul F 371 Advance BP, base, negro mate
- 30050843-03 Jøtul F 373 Advance BP, pedestal, negro mate
- 30050843-08 Jøtul F 378 Advance BP, base, puerta fundición, negro mate

Acabado: Pintura negro mate  
 Potencia: Min 3.9 kW  
 Nom 5.9 kW  
 Max 10 kW  
 Tamaño máximo de tronco: 330 mm  
 Salida de humos: Superior / Trasera  
 Ø Salida de humos: 150 mm

Accesorios:

- Complemento para 371/378 High Top versión alta, negro mate (510050934)
- Kit acumulación de calor para 371/375 High Top versión alta (10026701)
- Kit de toma de aire Ø 100 (ver página 12) (51012164)
- Base giratoria para Jøtul F 373 Advance (51050989)
- Protector de pavimento frontal cristal para F 370 (70x48) (50012994)
- Protector de pavimento ojival acero negro para F 370 (70x86) (51013579)

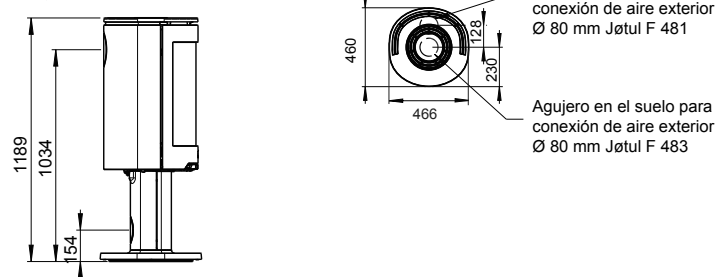


Acabado: Pintura negro mate  
 Potencia: Min 3.5 kW  
 Nom 6.0 kW  
 Max 10.0 kW  
 Tamaño máximo de tronco: 300 mm  
 Salida de humos: Superior / Trasera  
 Ø Salida de humos: 150 mm

Accesorios:

- Base giratoria para Jøtul F 373/483 (51012254)
- Kit de toma de aire Ø 80 (51047509)

Jøtul F 483 with turntable



Agujero en el suelo para conexión de aire exterior Ø 80 mm Jøtul F 481

Agujero en el suelo para conexión de aire exterior Ø 80 mm Jøtul F 483

Referencias:

- 30047088/51047110/51047124 Jøtul F 481
- 30047088/51047117/51047124 Jøtul F 483

TIMELESS NORWEGIAN CRAFT



COMBATIENDO EL FRÍO DESDE 1853\*




Desde 1853, Jøtul ha cultivado el Arte del Calor manteniendo la misma pasión de sus inicios.

Dentro de la más pura tradición noruega, fabricamos para usted estufas y hogares de leña en hierro fundido, garantía de calidad y durabilidad, con un diseño inteligente.

Así, nuestros productos tienden puentes entre pasado y presente y se integran igualmente en la arquitectura de espacios clásicos o contemporáneos.



A scenic landscape of a fjord with mountains and a cloudy sky. The sky is filled with heavy, grey clouds. In the background, a range of jagged mountains stretches across the horizon. The water in the foreground is dark and calm, with some small rocks visible. The overall mood is serene and somewhat somber due to the overcast sky.

# “Jøtul - fuente de calor y confort para generaciones”

Información punto de venta Jøtul: