

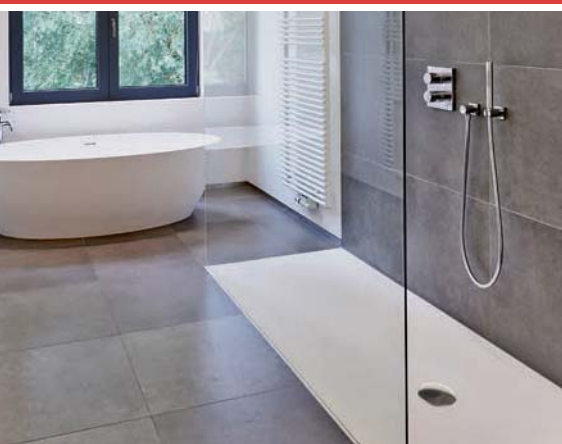


SANITARIO



Válvulas plato de ducha
altura reducida

Tarifa de precios 30/15



Ø50-60

Válvula Plato de ducha altura reducida



Capó extraplano

Diseño adaptado a la última tendencia en platos de ducha extraplanos.

58 mm

Altura reducida.

JUNTAFIX

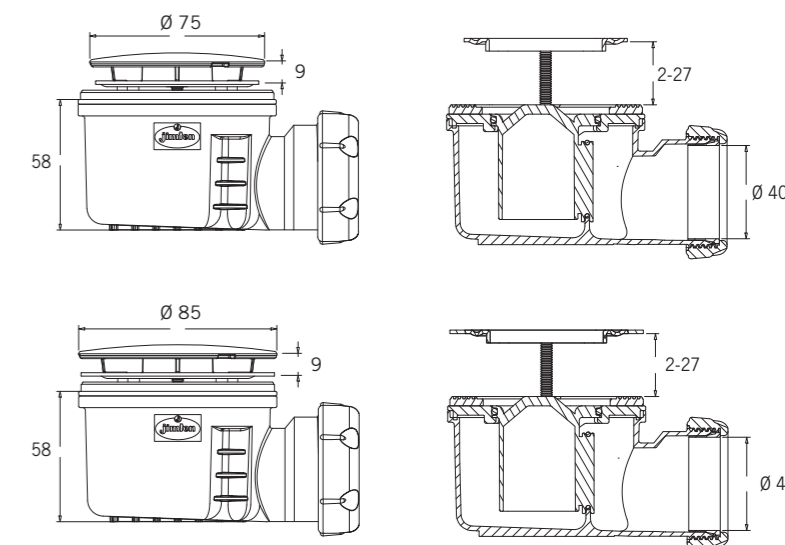
Montaje rápido gracias a su junta integrada.

Segura

Brida inoxidable con 2 puntos de anclaje anti-giro para platos de hasta 27 mm de espesor.

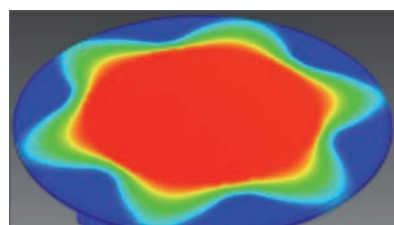
Hasta 57 l/min.

Gran caudal de desagüe.



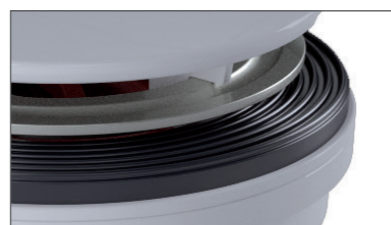
Capó en ABS cromado o blanco

Con sólo 9 mm de altura sobre el plano, su diseño se ha optimizado para conseguir la máxima resistencia mecánica posible permitiendo a la vez un gran caudal de desagüe. Acabados en ABS blanco o cromado.



Junta plana

Integrada en el cuerpo de la válvula, evita riesgo de fugas y permite una instalación de forma más rápida.



Compacta

Diseño compacto con mínima altura y grandes prestaciones, adaptado a las últimas tendencias en plato de ducha extraplanos.



Sistema de fijación por brida metálica

Brida en ac. inox., con 2 puntos de anclaje mediante tornillos, fácil de instalar. Admite platos de ducha de hasta 27 mm de espesor.



Gran caudal de evacuación

Se obtiene un caudal de hasta 57 l/min realizando los ensayos según los requisitos de la norma EN274 con una columna de agua de 120 mm y extrayendo el sifón.



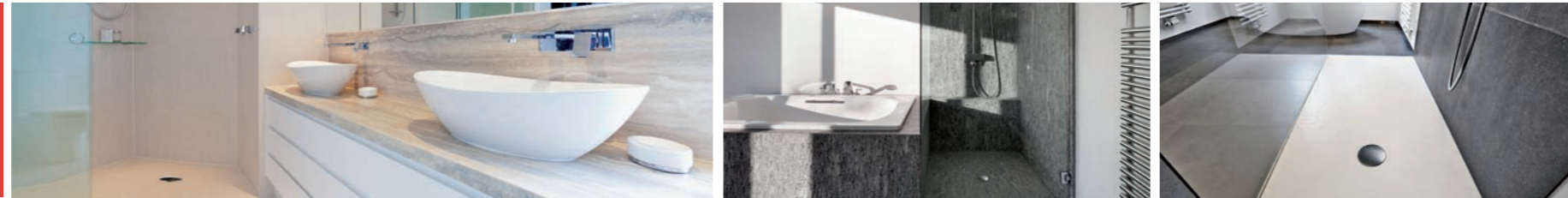
Sifón extraíble

Sifón extraíble, de 30 mm de cierre hidráulico, para facilitar la limpieza.



Ø90

Válvula Plato de ducha altura reducida



Capó extraplano

Diseño adaptado a la última tendencia en platos de ducha extraplano.

58 mm

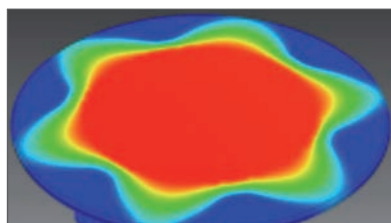
Altura reducida.

JUNTAFIX

Montaje rápido gracias a su junta integrada.

Capó en acero inox.

Con sólo 12 mm de altura sobre el plano, su diseño se ha optimizado para conseguir la máxima resistencia mecánica posible, permitiendo a la vez un gran caudal de desagüe. Acabados en ABS blanco o revestimiento de ac. inox., satinado o brillo.



Junta plana/labiada

Integrada en el cuerpo de la válvula, evita riesgo de fugas y permite una instalación de forma más rápida.



Compacta

Diseño compacto con mínima altura y grandes prestaciones, adaptado a las últimas tendencias en plato de ducha extraplano.



Sistema de fijación por brida metálica

Brida en ac. inox., con 3 puntos de anclaje mediante tornillos, fácil de instalar. Admite platos de ducha de hasta 27 mm de espesor.



Gran caudal de evacuación

Se obtiene un caudal de hasta 72 l/min realizando los ensayos según los requisitos de la norma EN274 con una columna de agua de 120 mm y extrayendo el sifón.



Sifón extraíble

Sifón extraíble, de 30 mm de cierre hidráulico, para facilitar la limpieza.

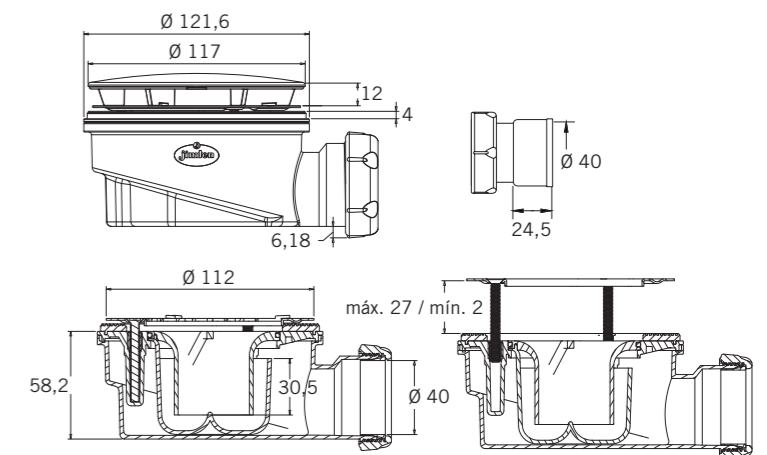


Segura

Brida inoxidable con 3 puntos de anclaje anti-giro para platos de hasta 27 mm de espesor.

Hasta 72 l/min.

Gran caudal de desagüe.



Una gama completa para tu baño



S-578



S-578

Válvula plato de ducha altura reducida Ø70

Para platos de ducha con 52 mm de orificio de salida.
Salida horizontal Ø40 mm para tubos encolables y/o tubos lisos.



Medida Sal x Ø Chapa	Ø Salida plato ducha	Ref.	Color capó	U/	Ø n.º	€
1½x70	52	12520 C	ABS Cromo	20	A-5	19,52
1½x70	52	12870 C	ABS Blanco	20	A-5	18,65
EN BOLSA						
1½x70	52	B12520 C	ABS Cromo	25	A-4	16,36

S-578



S-578

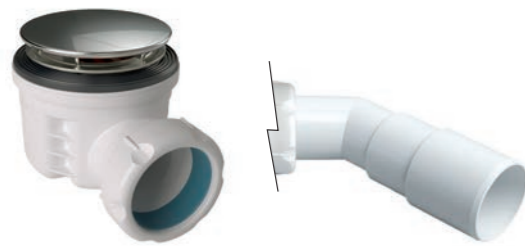
Válvula plato de ducha altura reducida Ø115

Para platos de ducha con 90 mm de orificio de salida.
Salida horizontal Ø40 mm para tubos encolables y/o tubos lisos.



Medida Sal x Ø Chapa	Ø Salida plato ducha	Ref.	Color capó	U/	Ø n.º	€
1½x115	90	12279 C	Inox.	20	A-5	24,23
1½x115	90	12519 C	Inox. Cromo	20	A-5	27,88
1½x115	90	12869 C	Blanco	20	A-5	22,83
EN BOLSA						
1½x115	90	B12279 C	Inox.	25	A-4	23,99

S-578



S-578

Válvula plato de ducha altura reducida Ø70

Para platos de ducha con 52 mm de orificio de salida.
Salida horizontal orientable con junta o para encolar, para tubos lisos Ø 40 H. Ø 50 M.



Medida Sal x Ø Chapa	Ø Salida plato ducha	Ref.	Color capó	U/	Ø n.º	€
1½x70	52	12530 C	ABS Cromo	20	A-5	21,10
1½x70	52	12930 C	ABS Blanco	20	A-5	20,23

S-578



S-578

Válvula plato de ducha altura reducida Ø115

Para platos de ducha con 90 mm de orificio de salida.
Salida horizontal orientable con junta o para encolar, para tubos lisos Ø 40 H. Ø 50 M.



Medida Sal x Ø Chapa	Ø Salida plato ducha	Ref.	Color capó	U/	Ø n.º	€
1½x115	90	12299 C	Inox.	20	A-5	25,81
1½x115	90	12529 C	Inox. Cromo	20	A-5	30,50
1½x115	90	12929 C	Blanco	20	A-5	24,40

S-578



S-578

Válvula plato de ducha altura reducida Ø85

Para platos de ducha con 62 mm de orificio de salida.
Salida horizontal Ø40 mm para tubos encolables y/o tubos lisos.



Medida Sal x Ø Chapa	Ø Salida plato ducha	Ref.	Color capó	U/	Ø n.º	€
1½x85	62	12521 C	ABS Cromo	20	A-5	20,08
1½x85	62	12871 C	ABS Blanco	20	A-5	19,19
EN BOLSA						
1½x85	62	B12521 C	ABS Cromo	25	A-4	18,00

S-579



S-579

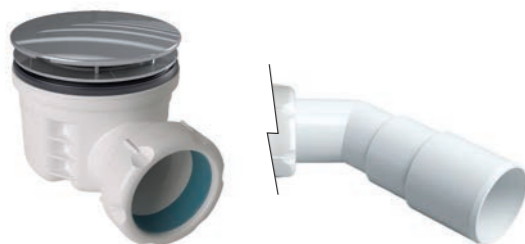
Válvula plato de ducha altura reducida sin capó

Para platos de ducha con 90 mm de orificio de salida.
Salida horizontal Ø40 mm para tubos encolables y/o tubos lisos.



Medida Sal x Ø Chapa	Ø Salida plato ducha	Ref.	Color capó	U/	Ø n.º	€
1½x115	90	B12517 A	-	25	A-4	20,95
1½x115	90	B12515 B	-	25	A-4	22,95
1½x115	90	B12516 C	-	25	A-4	20,95

S-578



S-578

Válvula plato de ducha altura reducida Ø85

Para platos de ducha con 62 mm de orificio de salida.
Salida horizontal orientable con junta o para encolar, para tubos lisos Ø 40 H. Ø 50 M.



Medida Sal x Ø Chapa	Ø Salida plato ducha	Ref.	Color capó	U/	Ø n.º	€
1½x85	62	12531 C	ABS Cromo	20	A-5	21,66
1½x85	62	12931 C	ABS Blanco	20	A-5	20,77

S-579



S-579

Válvula plato de ducha altura reducida sin capó

Para platos de ducha con 52 mm ó 62 mm de orificio de salida.
Salida horizontal Ø40 mm para tubos encolables y/o tubos lisos.



Medida Sal x Ø Chapa	Ø Salida plato ducha	Ref.	Color rejilla	U/	Ø n.º	€
1½x70	52	B12522 C	-	25	A-4	15,95
1½x85	62	B12523 C	-	25	A-4	16,51

Fácil instalación

Robusta, fiable y rápida



Instrucciones de instalación

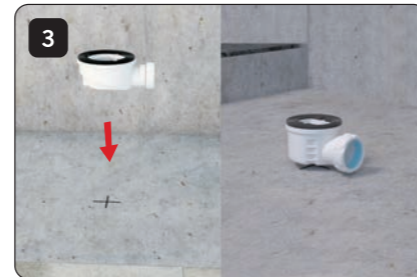
Para platos de ducha con 52, 62 ó 90 mm de diámetro de orificio de salida



Las nuevas válvulas de altura reducida S-578, permiten instalar un plato de ducha de acceso totalmente plano.



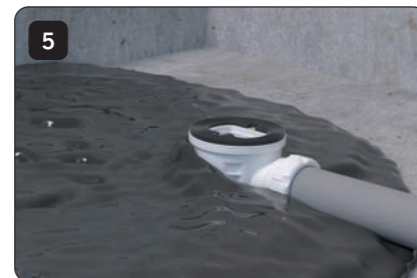
Escoja el modelo adecuado en función del orificio de salida del plato de ducha (Ø52, 62 ó 90 mm). Marque la posición de la válvula.



Presente el producto en el lugar donde vaya a instalar y compruebe que dispone del espacio suficiente.



Nivele la válvula y fíjela a la tubería de salida. Puede encolar o introducir directamente el tubo en la salida equipada con junta, y apretar la tuerca.



Compruebe que la conexión de la válvula con el tubo de evacuación no presenta ninguna fuga y rellene la base del plato de ducha de acuerdo con las instrucciones del fabricante.



Presente el plato sobre la válvula, y asegúrese que descansa perfectamente sobre la junta de estanqueidad inferior.



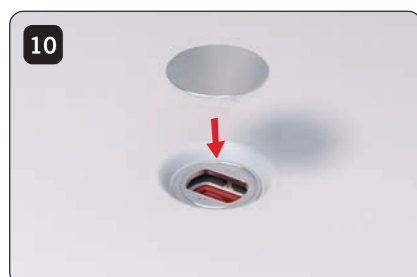
Sítue la brida metálica sobre el plato y compruebe que asienta perfectamente.



Fije los 3 tornillos de sujeción.



Introduzca el sifón en el cuerpo de la válvula. Compruebe que asienta perfectamente.



Coloque el capó embellecedor y compruebe que queda correctamente fijado sobre la brida.



Remate los bordes del plato con silicona para evitar filtraciones.



Y disfrute de una ducha de acceso plano con un gran caudal de evacuación.

Componentes



Para válvulas con embellecedor de Ø115mm (plato ducha con salida Ø90mm)

Componente	Ø Salida plato ducha	Ref.	U/	n.º	€
1 Capó ABS blanco	90	31619	20	A-1	9,80
Capó Inox. satinado	90	31620	20	A-1	12,50
Capo Inox. cromado	90	31621	20	A-1	18,50
2 Brida +3 tornillos	90	31616	10	A-10	10,76
3 Conjunto sifón rojo	90	31617	10	A-10	5,72
Conjunto sifón blanco	90	31652	10	A-10	5,72
4 Junta labiada	90	31618	50	A-2	1,10
5 Junta cónica salida	1 ½"x40	31160	200	A-1	0,38
6 Tuerca	1 ½"	31058	100	A-1	0,84

Para válvulas con embellecedor de Ø70 ó 85mm (plato ducha con salida Ø52 ó 62mm)

Componente	Ø Salida plato ducha	Ref.	U/	n.º	€
1 Capó ABS blanco	52	31647	20	A-1	9,23
Capó ABS cromado	52	31645	20	A-1	10,23
2 Brida +2 tornillos	52	31649	10	A-10	8,70
1 Capó ABS blanco	62	31646	20	A-1	10,70
Capo ABS cromado	62	31644	20	A-1	11,70
2 Brida +2 tornillos	62	31648	10	A-10	9,10
3 Conjunto sifón rojo	52-62	31650	10	A-10	5,25
Conjunto sifón blanco	52-62	31651	10	A-10	5,25
5 Junta cónica salida	1 ½"x40	31160	200	A-1	0,38
6 Tuerca	1 ½"	31058	100	A-1	0,84

Otros productos

para tu baño



Duchas

Un atractivo y amplio catálogo de mangos y conjuntos de ducha disponible en www.interbath.es



Desagües ducha obra

Extensa gama de sumideros y canaletas, con gran variedad de rejillas en diferentes tamaños y acabados para una instalación segura, rápida y fiable en platos de ducha de obra.

Camaleon® Linxun®



Sistemas empotrados

Diseño innovador, funcionalidad y acabados de calidad que aúnan durabilidad y elegancia en cualquier entorno. Soluciones de gran facilidad de montaje, adecuadas a cada instalación.



Sifones y válvulas de desagüe

Soluciones estéticas y funcionales para la evacuación de elementos sanitarios. También en acabados cromados para instalaciones vistas.



Botes sifónicos

Una amplia gama de soluciones que permiten el registro central del baño y garantizan la ausencia de olores.





Válvulas plato de ducha altura reducida



©JIMTEN 15M

45365 05-16

Para más información visite www.jimten.com

jimten, S/A
CTRA. DE OCAÑA, 125 C.P. 03114
✉ 5285 C.P. 03080
☎ + 34.965.10.90.44
☎ + 34.965.11.50.82
ALICANTE (ESPAÑA)
www.jimten.com



an *Aliaxis* company