

K8



GENEBRE

K8

Acabado cromado. Cartucho 40 | *Chromed finish. Cartridge 40*

LA SENCILLEZ CONVERTIDA EN DISEÑO

A veces, lo más sencillo puede ser inolvidable. Como esta colección de formas discretas y sutiles, combinadas con delicadas líneas curvas y rectas que le confieren una personalidad única y la convierten en la elección ideal para el baño o la cocina.

SIMPLY DESIGN

Sometimes the simplest things can be unforgettable. Like this collection of discreet, subtle forms, combined with delicate curved and straight lines which give it a unique personality and make it the ideal choice for the bathroom and the kitchen.





K8 Monomando Lavabo | *Single lever wash-basin mixers*



Ref.: 61130 28 45 66
Monomando de lavabo Plus
Single lever wash-basin mixer Plus



Ref.: 60130 28 45 66
Monomando de lavabo
Single lever wash-basin mixer



Ref.: 60188 28 45 66
Monomando de lavabo center set 4"
Single lever wash-basin mixer 4" center set

K8 Monomando bidé | *Single lever bidet mixers*



Ref.: 60140 28 45 66
Monomando de bidé
Single lever bidet mixer



Ref.: 61142 28 45 66
Monomando de bidé con transmisión
Single lever bidet mixer with diverter



K8 Baño y ducha | Bath & shower



Ref.: 60100 28 45 66
 Monomando de baño con kit
Single lever bath mixer with kit



Ref.: 60110 28 45 66
 Monomando de ducha con kit
Single lever shower mixer with kit



Ref.: 100175 45 00
 Mango de ducha E1 jet (bolsa)
E1 jet handshower (bag)
Ref.: 100135 60 00
 Flexo 1,70 m inoxidable
Stainless steel flexible hose 1.70 m
Ref.: 100152 45 00
 Soporte de ducha Combi
Combi shower holder

K8 Empotrados | Built-in single lever bath & shower mixers



Ref.: 61115 28 45 66
 Monomando de ducha empotrado
Built-in single lever shower mixer



Ref.: 61116 28 45 66
 Monomando de baño empotrado con inversor
Built-in single lever bath mixer with diverter





K8 Cocina | *Kitchen*



Ref.: 61201 28 45 66
Monomando de fregadera caño fundido
Single lever sink mixer casted spout



Ref.: 61203 28 45 66
Monomando de fregadera caño conformado
Single lever sink mixer tube spout



Ref.: 61204 28 45 66
Monomando de fregadera caño conformado
Single lever sink mixer tube spout

K8 Cocina | *Kitchen*



Ref.: 61210 28 45 66
Monomando de fregadera caño fundido
Single lever sink mixer casted spout



Ref.: 61205 28 45 66
Monomando de fregadera ducha extraíble
Single lever sink mixer with pull-out spray



Ref.: 61206 28 45 66
Monomando de fregadera ducha extraíble cromo
Single lever sink mixer with pull-out spray

K8 Cocina | Kitchen



Ref.: 61200 28 45 66
Monomando de fregadera
Single lever sink mixer



Ref.: 61190 28 45 66
Monomando de fregadera mural 15 cm caño corto
Wall single lever sink mixer 15cm short spout



Ref.: 61192 28 45 66
Monomando de fregadera mural 15 cm
Single lever wall sink mixer 15 cm

K8 Cocina | Kitchen



Ref.: 61195 28 45 66
Monomando de fregadera mural 11 cm
Wall single lever sink mixer 11 cm



Ref.: 61196 28 45 66
Monomando de fregadera caño inferior elevado
Wall single lever sink mixer low spout





Información técnica

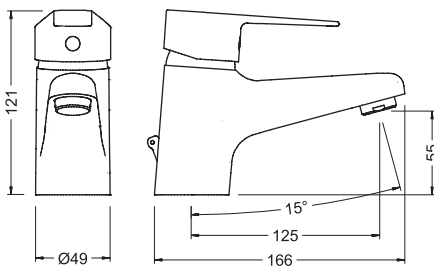
Technical Information

Simbolos | Symbols



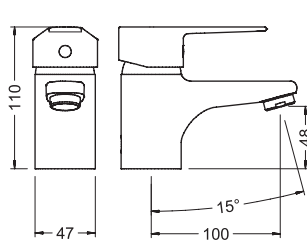
serie K8

Acabado cromado. Cartucho 40 | Chromed finish. Cartridge 40



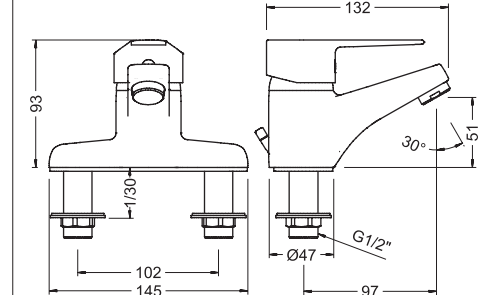
Ref.: 61130 28 45 66
Monomando de lavabo Plus
Single lever Plus wash-basin mixer

Box: 1 | Carton: 20 | Pallet: 360



Ref.: 60130 28 45 66
Monomando de lavabo
Single lever wash-basin mixer

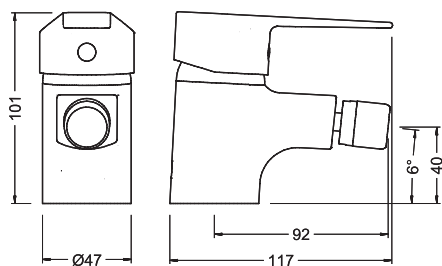
Box: 1 | Carton: 20 | Pallet: 360



Ref.: 60188 28 45 66
Monomando de lavabo centerset 4"
Single lever wash-basin mixer 4" centerset

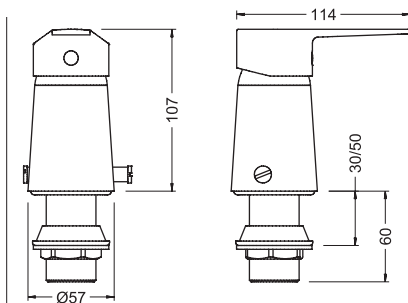
Box: 1 | Carton: 12 | Pallet: 216





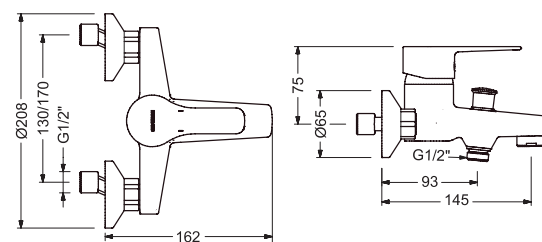
Ref.: 60140 28 45 66
 Monomando de bidé
Single lever bidet mixer

Box: 1 | Carton: 20 | Pallet: 360



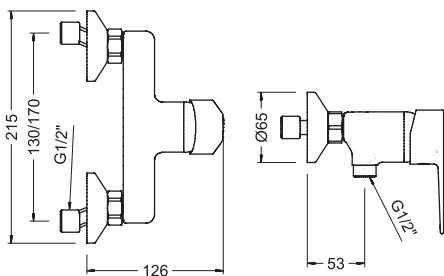
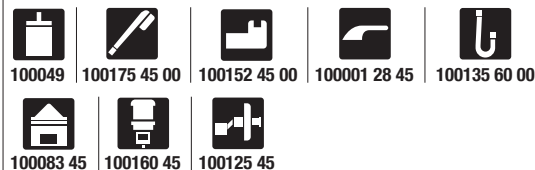
Ref.: 61142 28 45 66
 Monomando de bidé con transmisión
Single lever bidet mixer with diverter

Box: 1 | Carton: 12 | Pallet: 216



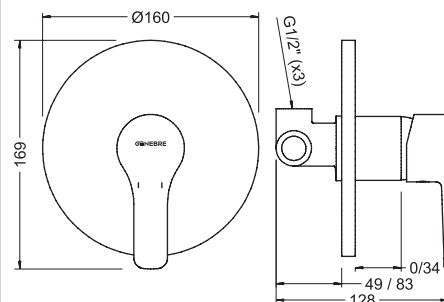
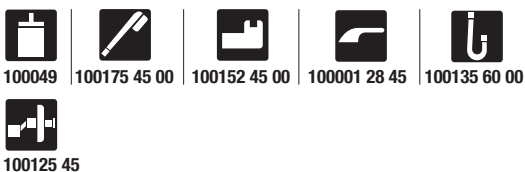
Ref.: 60100 28 45 66
 Monomando de baño con kit
Single lever bath mixer with kit

Box: 1 | Carton: 8 | Pallet: 128



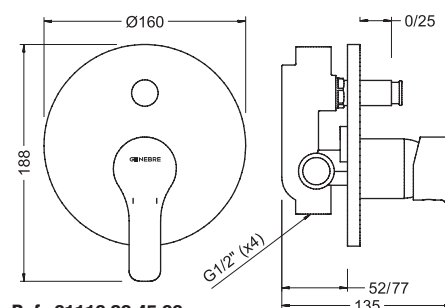
Ref.: 60110 28 45 66
 Monomando de ducha con kit
Single lever shower mixer with kit

Box: 1 | Carton: 8 | Pallet: 128



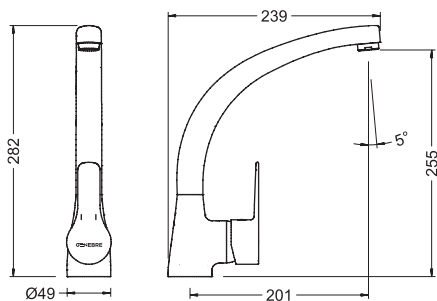
Ref.: 61115 28 45 66
 Monomando de ducha empotrado
Built-in single lever shower

Box: 1 | Carton: 12 | Pallet: 216



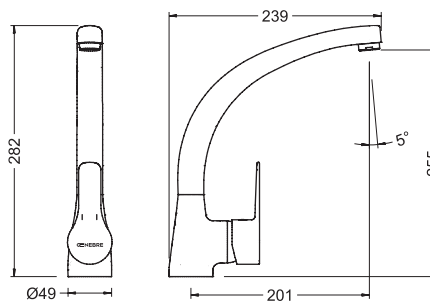
Ref.: 61116 28 45 66
 Monomando de baño empotrado con inversor
Built-in single lever bath with diverter

Box: 1 | Carton: 12 | Pallet: 216



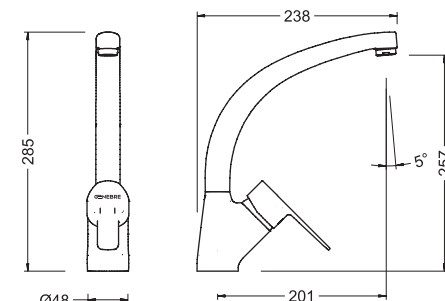
Ref.: 61201 28 45 66
 Monomando de fregadera caño fundido
Single lever sink mixer casted spout

Box: 1 | Carton: 6 | Pallet: 108



Ref.: 61203 28 45 66
 Monomando de fregadera caño conformado
Single-lever sink mixer tube spout

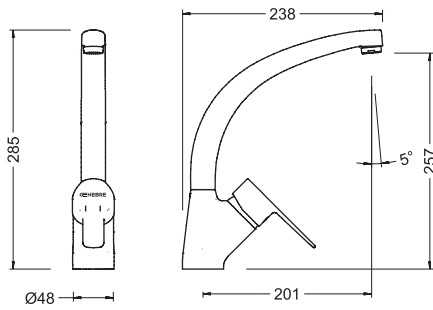
Box: 1 | Carton: 6 | Pallet: 108



Ref.: 61204 28 45 66
 Monomando de fregadera caño conformado
Single-lever sink mixer tube spout

Box: 1 | Carton: 6 | Pallet: 108



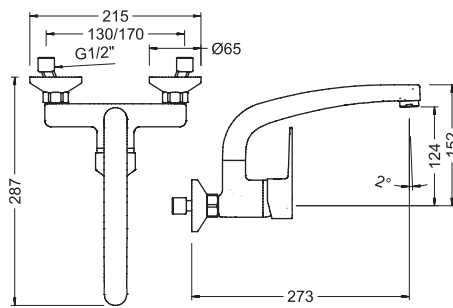


Ref.: 61210 28 45 66
 Monomando de fregadera caño fundido
Single lever sink mixer casted spout

Box: 1 | Carton: 6 | Pallet: 108



100049 | 100092 | 100001 28 45 | 100103 | 100085 45 | J65

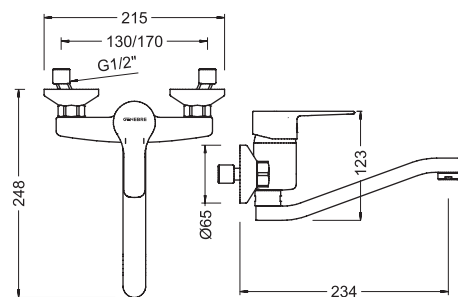


Ref.: 61192 28 45 66
 Monomando de fregadera mural 15 cm
Single-lever wall sink mixer 15 cm

Box: 1 | Carton: 6 | Pallet: 72



100049 | 100125 45 | 100001V 28 45 | 100085 45 | J65

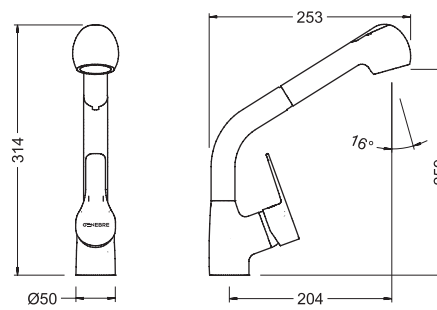


Ref.: 61196 28 45 66
 Monomando de fregadera caño inferior elevado
Wall single lever sink mixer low spout

Box: 1 | Carton: 8 | Pallet: 192



100049 | 100125 45 | 100001 28 45 | 100085 45 | J65



Ref.: 61206 28 45 66
 Monomando de fregadera ducha extraíble
Single-lever sink mixer with pull-out spray

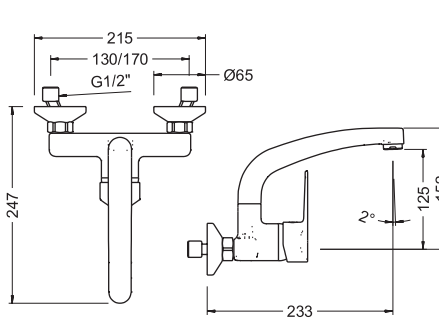
Box: 1 | Carton: 10 | Pallet: 108



100049 | 100097 | 100103 | 100118 | 100001V 28 45 | 100190 45



100143 45 | 100085 45

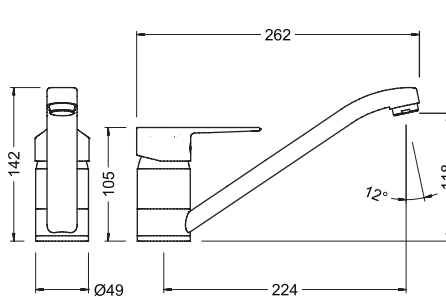


Ref.: 61190 28 45 66
 Monomando de fregadera mural 15 cm caño corto
Wall single lever sink mixer 15cm short spout

Box: 1 | Carton: 6 | Pallet: 108



100049 | 100125 45 | 100001V 28 45 | 100085 45 | J65

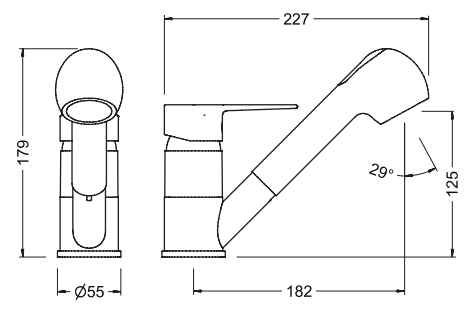


Ref.: 61200 28 45 66
 Monomando de fregadera
Single lever sink mixer

Box: 1 | Carton: 9 | Pallet: 288



100049 | 100091 | 100001 28 45 | 100103 | 100085 45 | J61



Ref.: 61205 28 45 66
 Monomando de fregadera ducha extraíble
Single lever sink mixer with pull-out spray

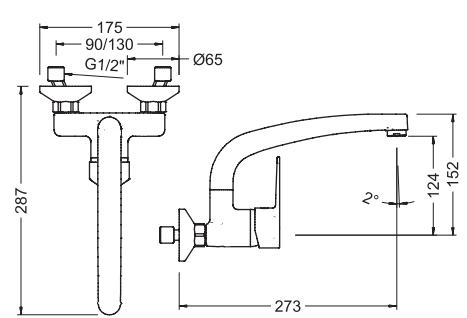
Box: 1 | Carton: 9 | Pallet: 162



100049 | 100097 | 100103 | 100118 | 100001 28 45 | 100143 45



100085 45 | 100190 45

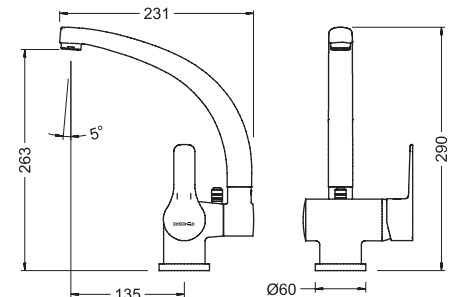


Ref.: 61195 28 45 66
 Monomando de fregadera mural 11 cm
Wall single lever sink mixer 11 cm

Box: 1 | Carton: 9 | Pallet: 162



100049 | 100125 45 | 100001V 28 45 | 100085 45 | J65



Ref.: 61900 28 45 66
 Monomando de fregadera abatible
Single lever folding sink mixer

Box: 1 | Carton: 8 | Pallet: 128



100051 | 100090 | 100001V 28 45 | 100103 | 100085 45 | J65

Recambios | Spare parts

Ref.:	Descripción <i>Description</i>
100019	Inversor monomando bidé <i>Single lever bidet diverter</i>
100049	Cartucho cerámico D40 convencional <i>Conventional D40 ceramic cartridge</i>
100051	Cartucho cerámico D40 salida libre <i>Free flow D40 ceramic cartridge</i>
100090	Conjunto sujección <i>Fixation set</i>
100091	Conjunto sujección 2 tornillos <i>2 screws fixation set</i>
100092	Conjunto sujección <i>Fixation set</i>
100097	Conjunto sujección fregadera extraíble <i>Pull-out sink tap fixation set</i>
100098	Conjunto sujección 1/2" <i>Fixation set 1/2"</i>
100103	Juego de conexiones 10x1 - H 3/8" a 35 cm <i>10x1 - F 3/8" 35 cm connection set</i>
100107	Juego de conexiones 10x1 - H 1/2" a 35 cm <i>10x1 - F 1/2" 35 cm connection set</i>
100118	Juego de conexiones 10x1 - 15x1 a 15 cm <i>10x1 - 15x1 15 cm connection set</i>
100001 28 45	Maneta K8 <i>K8 Handle</i>
100001V 28 45	Maneta K8 marcado vertical <i>Vertical marked K8 handle</i>
100083 45	Atomizador M28x1 antical <i>M28x1 anti-lime aerator</i>
100085 45	Atomizador M24x1 antical <i>M24x1 anti-lime aerator</i>
100086 45	Atomizador M24x1 antical con rótula <i>M24x1 anti-lime aerator w/kneecap</i>
100125 45	Conjunto florón y excéntricas <i>Scutcheon and eccentric set</i>
100135 60 00	Flexo 1,70 m inoxidable <i>Stainless steel flexible hose 1,70 m</i>
100143 45	Flexo flegadera 15x1 - H 1/2" 115 cm <i>15x1 - F 1/2" 115 cm pull-out sink tap hose</i>
100152 45 00	Soporte de ducha <i>Shower holder</i>
100160 45	Inversor ABS cromo <i>ABS chromed diverter</i>
100162 45	Inversor largo baño empotrado <i>Built-in large push-button diverter</i>
100175 45 00	Mango de ducha <i>Hand shower</i>
100190 45	Mango ducha de fregadera extraíble <i>Pull-out sink tap sprayer</i>
J61	Set de juntas 61200 <i>61200 gasket set</i>
J65	Set de juntas R21 <i>R21 gasket set</i>
J68	Set de juntas caño tubo <i>Pipe spout gasket set</i>
9908 0075	Set de juntas 65900 18 45 66 <i>Gasket set 65900 18 45 66</i>
PS115	Placa empotrar ducha <i>Built-in shower tap plate</i>
PS116	Placa empotrar baño/ducha <i>Built-in bath/shower tap plate</i>

Calidad | Quality

La grifería GENE BRE está diseñada y fabricada según los estándares europeos de calidad, como la UNE-EN 19703 ofreciendo así al cliente la funcionalidad, durabilidad y seguridad esperadas.

El latón empleado en nuestros cuerpos y componentes pertenece a las aleaciones CC754S según norma EN 1982 y CW617N según norma EN 12165.

Las superficies cromadas cumplen la norma EN 248, resistencia a la niebla salina 5% (NaCl), Ph 6,5 T 36°C. según ISO 9227. Los atomizadores cuentan con casquillos en latón cromado resistente a la corrosión y cartucho aireador en plástico anti calcáreo, según lo especificado en la norma EN 246.

Utilización de cartuchos mezcladores con discos cerámicos de alta calidad fabricados en Al₂O₃ 99%, según normas EN 200 y NF 077 capaces de resistir 200.000 maniobras y ofrecer la suavidad y estanqueidad originales.

Los sistemas de giro de los caños han sido fabricados según norma EN 817, siendo capaces de resistir las 80.000 maniobras. Empleamos válvulas anti retorno en mezcladores según norma EN1717 a fin de asegurar la no intercomunicación.

Todos los cartuchos termostáticos están dotados de un sistema de seguridad anti escaldamiento según norma EN 1111.

Mangos de ducha fabricados según norma EN 1112.

Flexos de ducha fabricados según norma EN 1113.

La garantía de los productos GENE BRE está mundialmente reconocida.

Ofrecemos un servicio de asistencia técnica, así como resolución de incidencias.

A fin de asegurar el cumplimiento de estas normas la empresa GENE BRE y sus productos poseen diferentes Homologaciones y Certificaciones: ISO 9001:2008 Sistema de Gestión de la Calidad. ISO 14001:2004 Sistema de Gestión Ambiental.

GENE BRE posee productos homologados por el Ministerio de Industria y Energía de España. Productos con cumplimiento de Norma NSF-61. Homologación AENOR para conexiones flexibles usadas en nuestros productos. Certificación de mecanismos y componentes en laboratorios certificados por ENAC.

Certificación de productos por "Laboratorios Oliver Rodes", confirmando el cumplimiento de los criterios sanitarios de la calidad del agua para el consumo humano (RD 140/2003 de 07 de febrero (legislación española) y de la directiva europea 98/83/CE del Consejo Europeo de 03 de noviembre del 1998, relativa a la calidad de las aguas destinadas del consumo humano.

The GENE BRE's taps are designed and manufactured in compliance with European standards, such as UNE-EN 19703, to comply with and exceed the European Product Directives, thereby offering customers the desired functionality, durability and safety.

The brass used in our bodies and components comes from alloy CC754S, in compliance with standard EN 1982 and alloy CW617N in compliance with standard EN 12165.

Chromed surfaces in compliance with EN 248, resistant to 5% salt spray (NaCl), PH 6.5 T 36°C, in compliance with standard ISO 9227. The aerators have chrome-plated brass casings resistant to corrosion and plastic anti-lime scale aerator cartridges, in compliance with standard EN 246.

Use of mixing cartridges with high-quality ceramic discs manufactured in Al₂O₃ 99%, in compliance with standards EN 200 and NF 077 capable of with standing 200,000 manoeuvres and offering the original softness and water tightness.

The rotation systems of the water spout have been manufactured in compliance with standard EN 817 and are capable of withstanding up to 80,000 manoeuvres. We use anti-backflow valves in mixers in compliance with standard EN1717 to ensure there is no backflow.

All thermostatic cartridges are fitted with an anti-scalding security system in compliance with standard EN 1111.

Handshowers are manufactured in compliance with standard EN 1112.

Shower hoses are manufactured in compliance with standard EN 1113.

The guarantee of GENE BRE's products is internationally recognised.

We provide a technical assistance service, as well as an incident resolution service.

By means of ensuring these standards are complied with, the company GENE BRE and its products hold different Approvals and Certifications: ISO 9001:2008 Quality management system ISO 14001:2004 Environmental management system.

GENE BRE owns products approved by the Spanish Ministry of Industry and Energy. Our products comply with standard NSF-61. AENOR approval for the flexible connectors used in our products. Certification of mechanisms and components in ENAC-accredited laboratories.

Certification of products by "Laboratorios Oliver Rodes", confirming compliance with the sanitary criteria for the quality of water for human consumption (RD 140/2003 dated 7 February – Spanish legislation) and European Directive 98/83/EC of the European Council dated 3 November 1998 relating to the quality of water intended for human consumption.



CE 0035

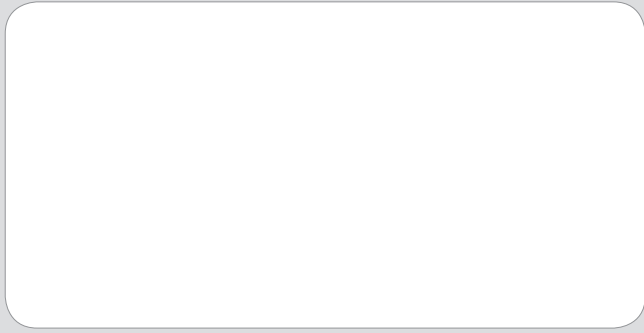


Test de calidad del agua para valvulería y grifería



Latiguillos con Certificación





GENEBRE

www.genebre.es